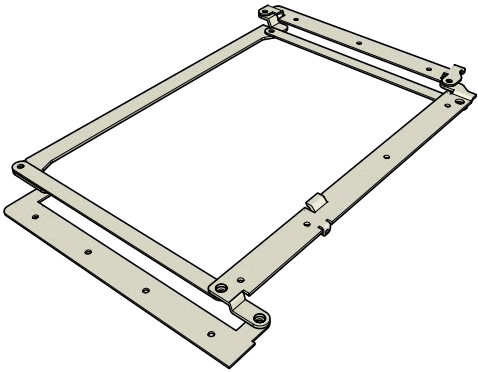
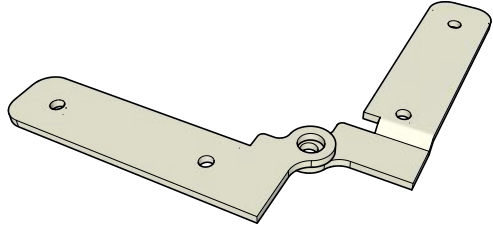
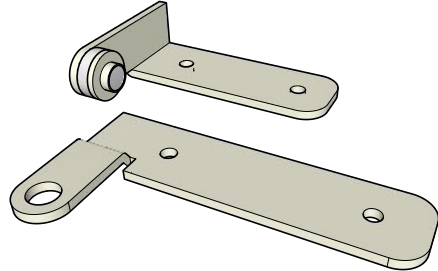
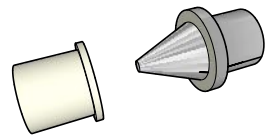
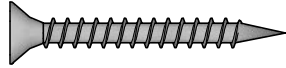
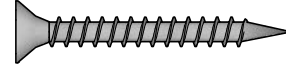


aurum
doors



Инструкция по сборке и
монтажу системы Libra

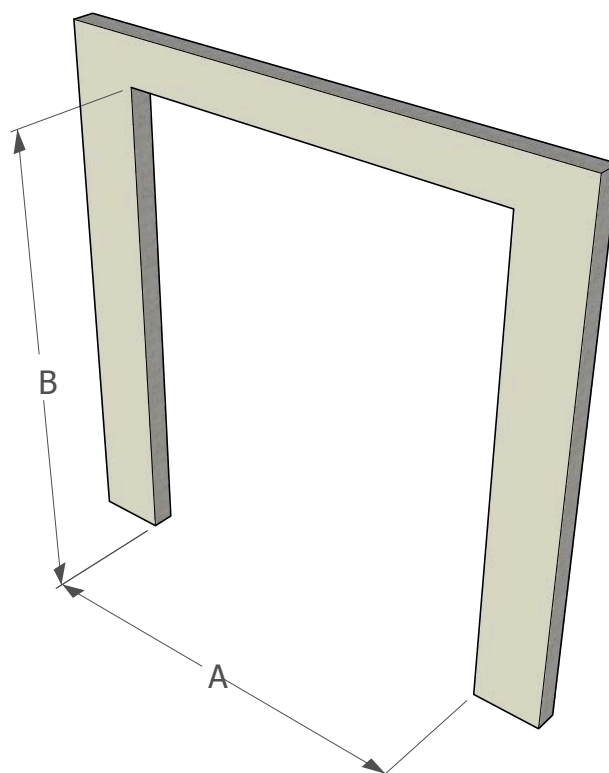
Состав комплекта системы Libra

Наименование	Кол-во (шт.)	Изображение
Система верхних рычагов (основа механизма)	2	
Петля нижняя	2	
Нижний поворотно-опорный узел	2	
Центральное соединение "Папа/Мама"	2	
Саморез 4x41	28	
Саморез 4x30	12	
Инструкция	1	

Подготовка проёма для монтажа системы Libra

Прежде всего, тщательно произведите замеры проёма - ширину, высоту, глубину. Замеры нужно производить от уровня чистового пола. Проверьте, чтобы перекрытия проёма не отклонялись от горизонтальной и вертикальной плоскостей, а также проём чтобы не имел сужений и расширений. Все эти недостатки должны быть выровнены до начала монтажа пенала. Для лучшего сцепления с монтажной пеной внутреннюю поверхность стены необходимо очистить от пыли и слегка увлажнить из пульверизатора.

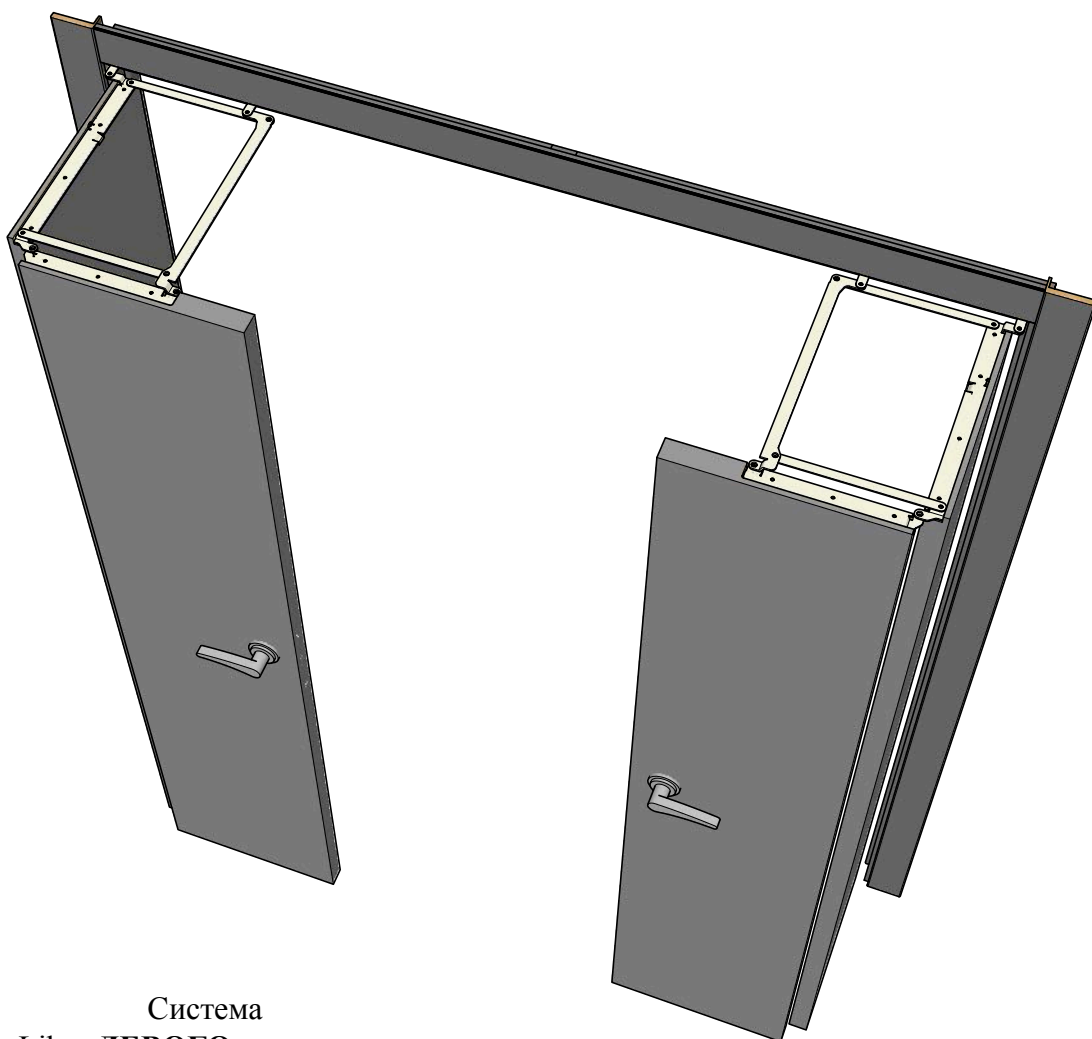
Внимание! Суммарная масса двух полотен не должна превышать 50 кг. на одну систему.



Ширина дверных полотен, мм	Высота дверных полотен, мм	Рекомендуемый размер проема (ширина А / высота В)
300+300	1800-2300	1300*1870-2370
350+350	1800-2300	1500*1870-2370
400+400	1800-2300	1700*1870-2370
450+450	1800-2300	1900*1870-2370

Внимание! Рекомендуемые размеры монтажного проема приведены с учетом толщины дверной коробки 30 мм. Если Ваша коробка отлична от 30 мм, необходимо сделать корректировку размера монтажного проема.

Перед монтажом системы обратите внимание на открывание системы Libra. Дверные полотна могут складываться влево от проема или вправо от проема .

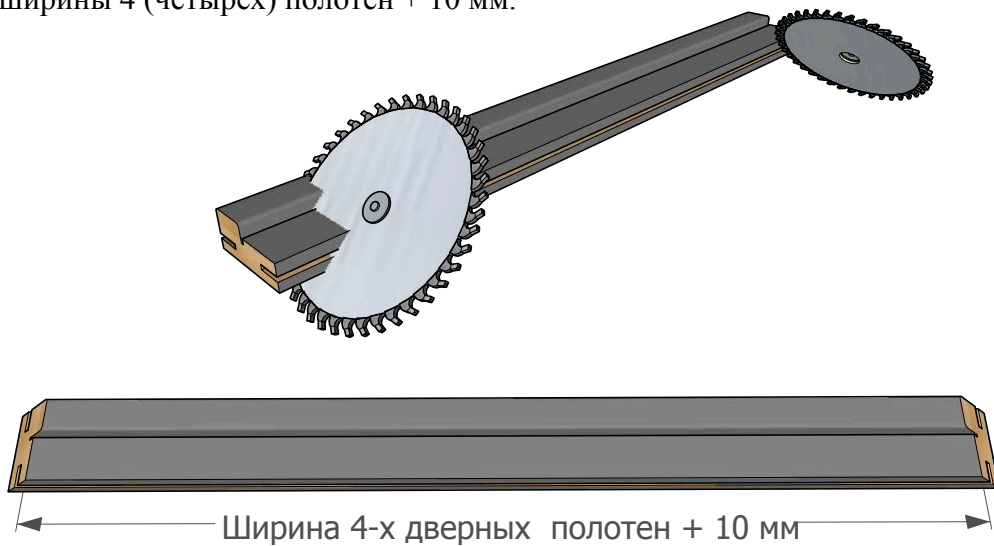


Система
Libra **ЛЕВОГО** открывания

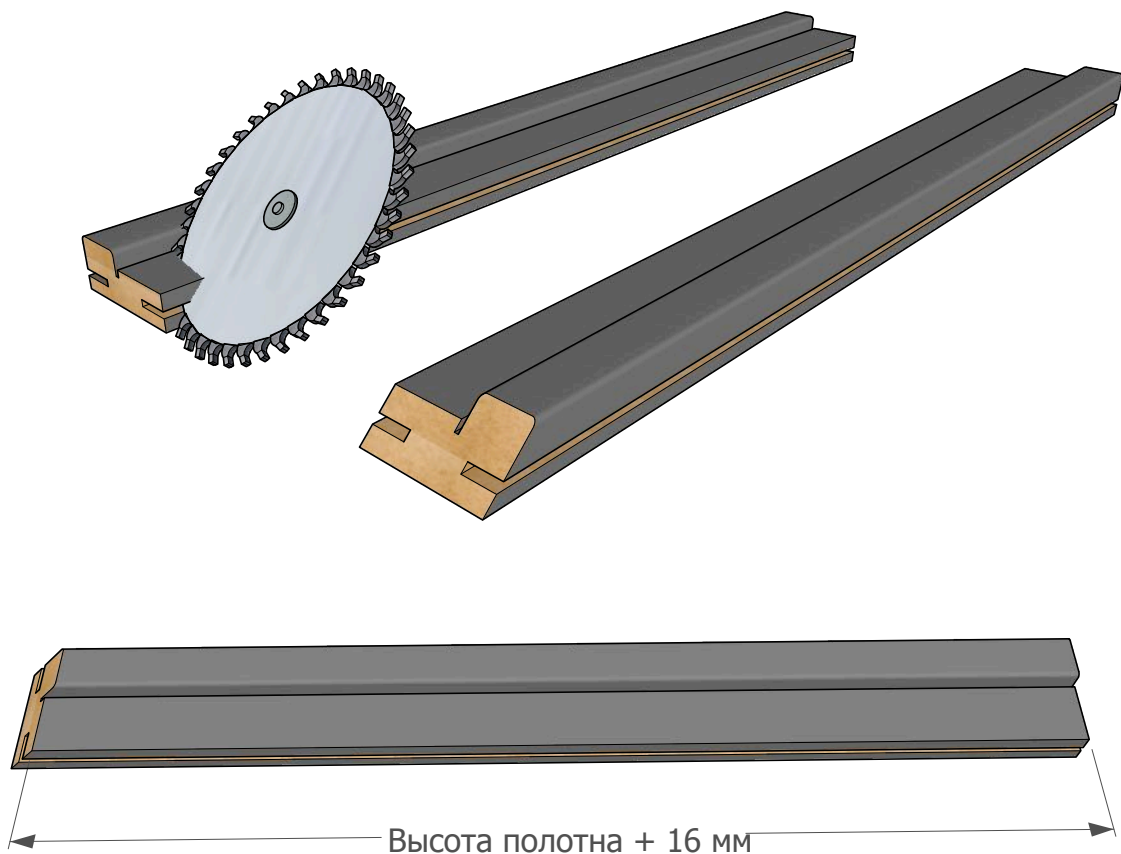
Система
Libra **ПРАВОГО** открывания

1. Подготовка коробки к монтажу системы.

1.1 Обрезать горизонтальную часть коробочного бруса таким образом, чтобы ширина между примыканиями с вертикальным брусом была равна общей ширине 4 (четырёх) полотен + 10 мм.



1.2 Обрезать вертикальные части коробочного бруса таким образом, чтобы расстояние от примыкания с горизонтальным брусом до низа коробки составляла высота полотна + 16 мм.



3. Подготовка горизонтального коробочного бруса к монтажу системы.

Для выполнения фрезерных работ по подготовке коробочного бруса удобнее использовать фрезу диаметром 16 мм.

Схема резки для полотна ПРАВОГО открывания

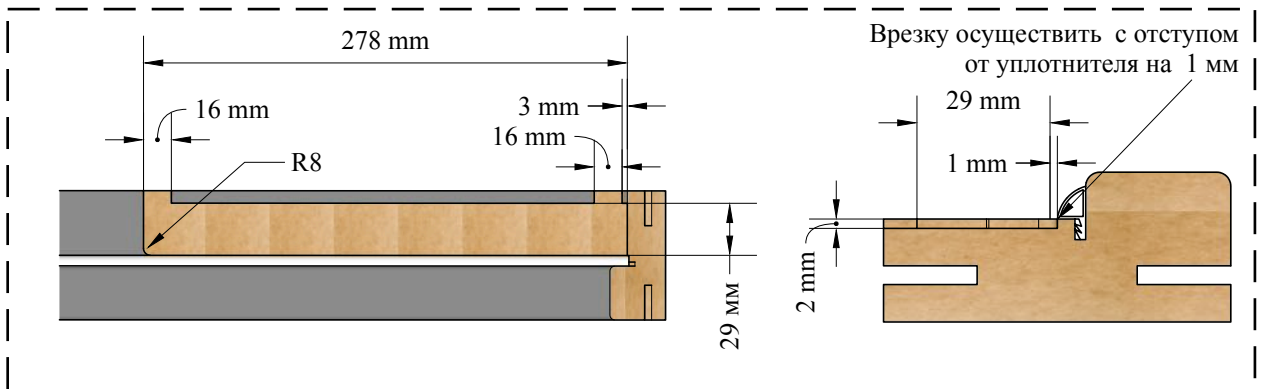
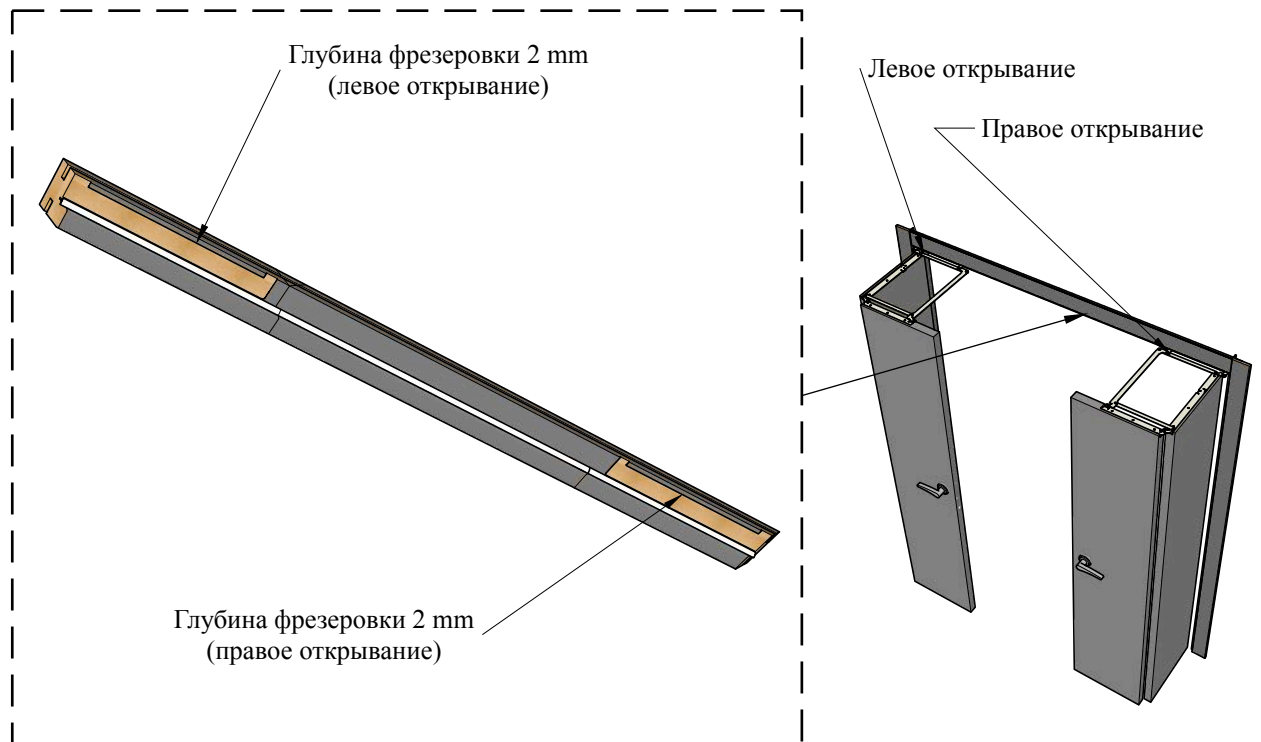
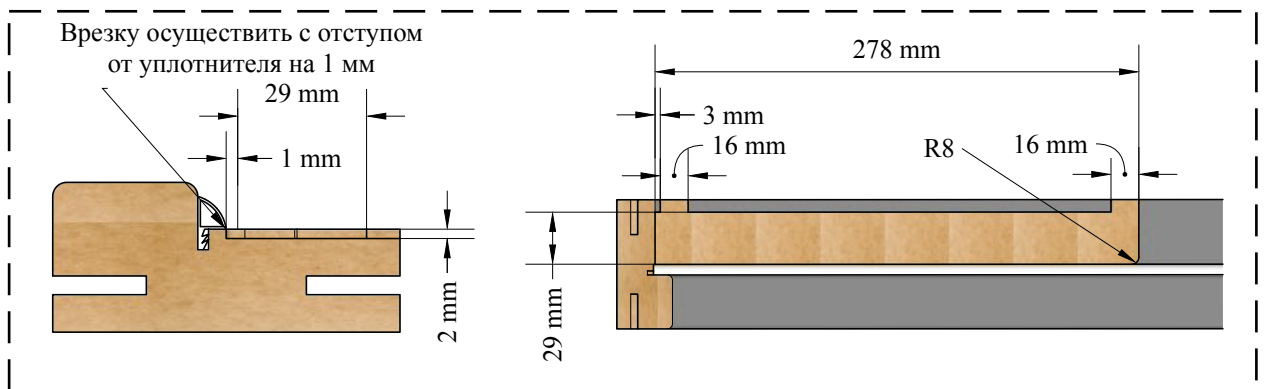


Схема резки для полотна ЛЕВОГО открывания



4. Подготовка вертикального коробочного бруса к монтажу системы

Для выполнения фрезерных работ по подготовке коробочного бруса удобнее использовать фрезу диаметром 16 мм.

Схема врезки для полотна ПРАВОГО открывания

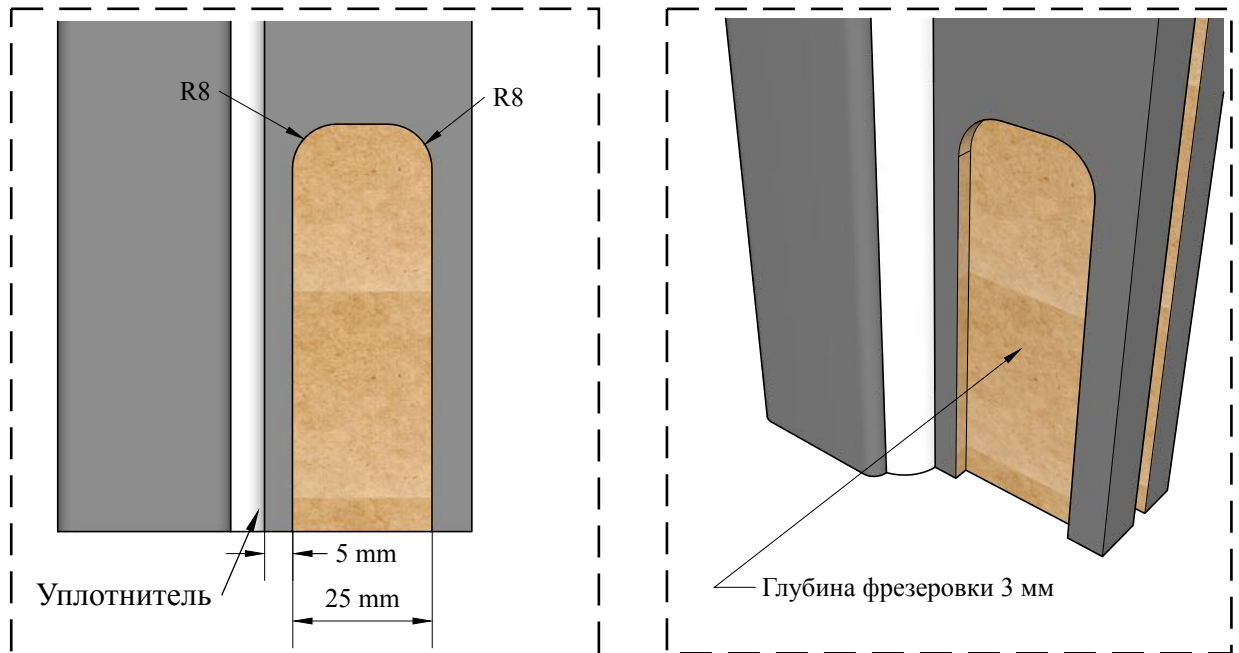
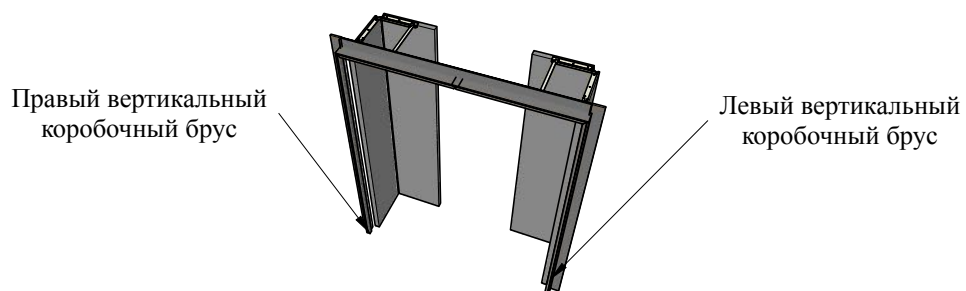
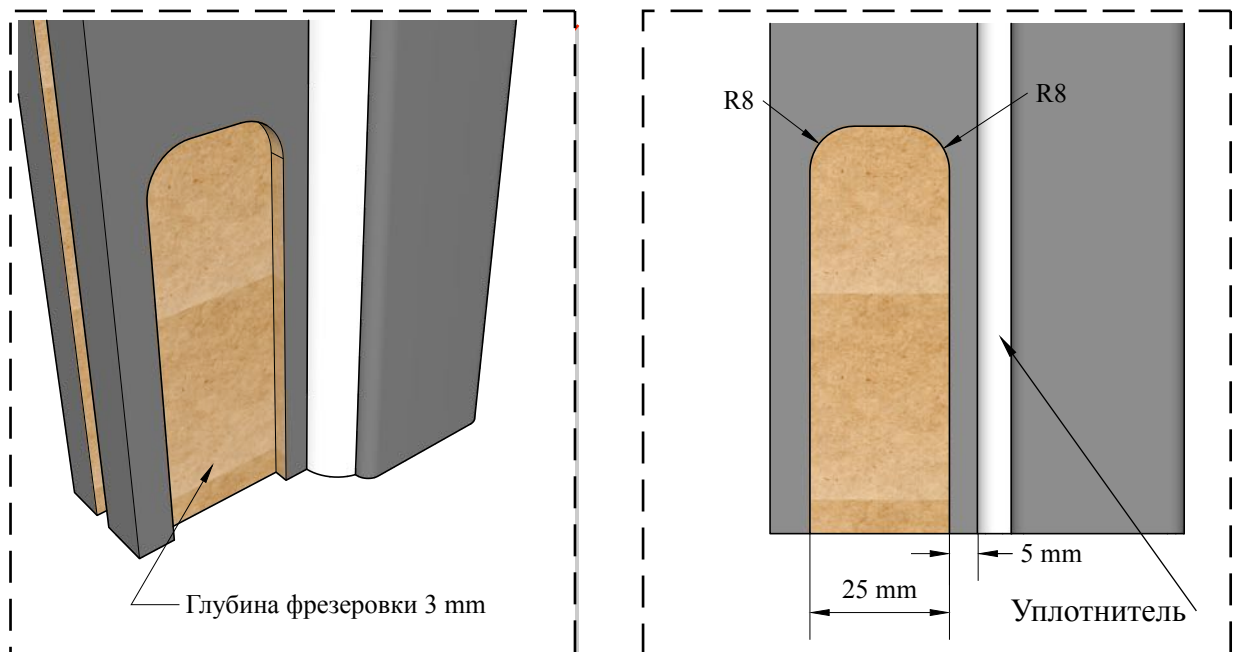
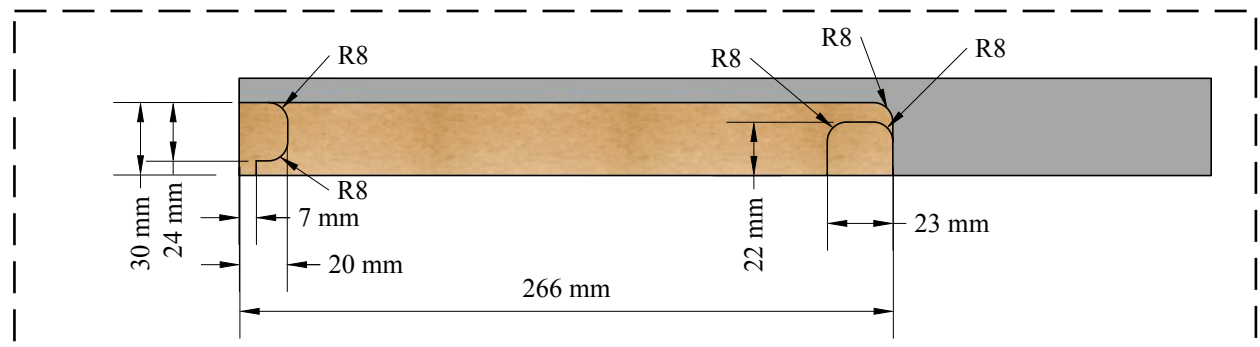
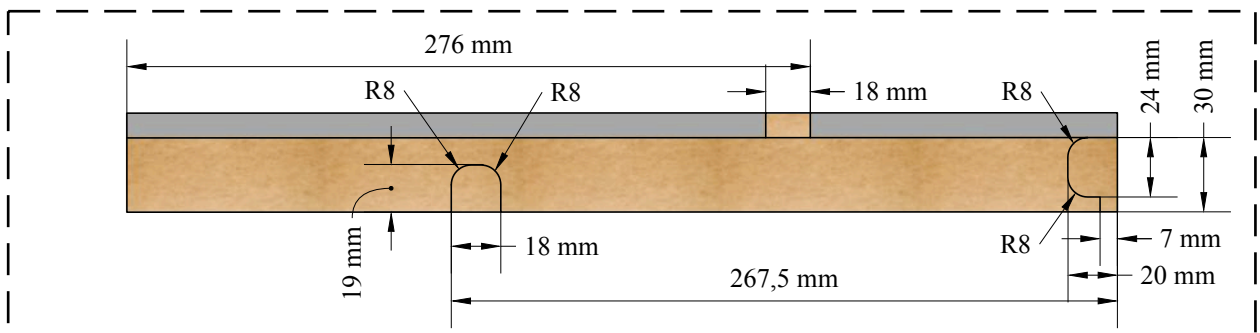
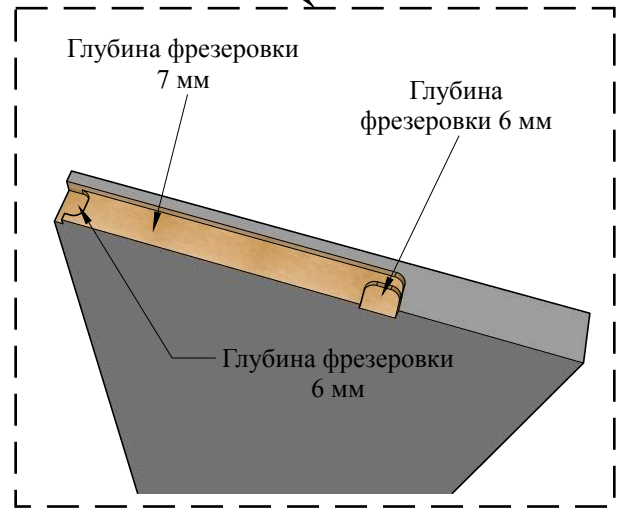
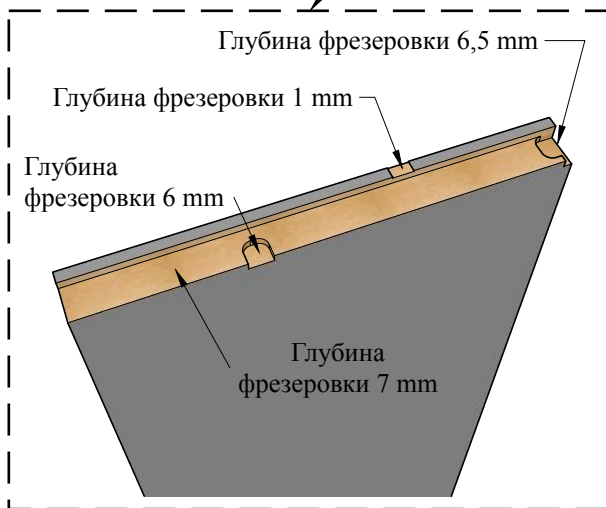
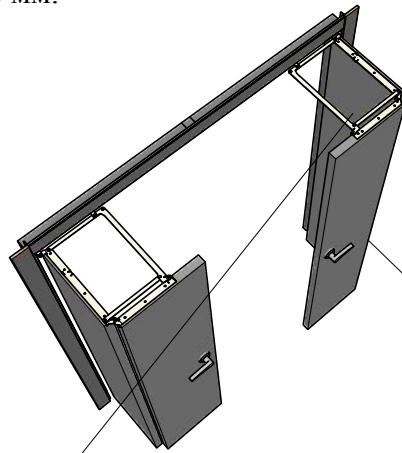


Схема врезки для полотна ЛЕВОГО открывания



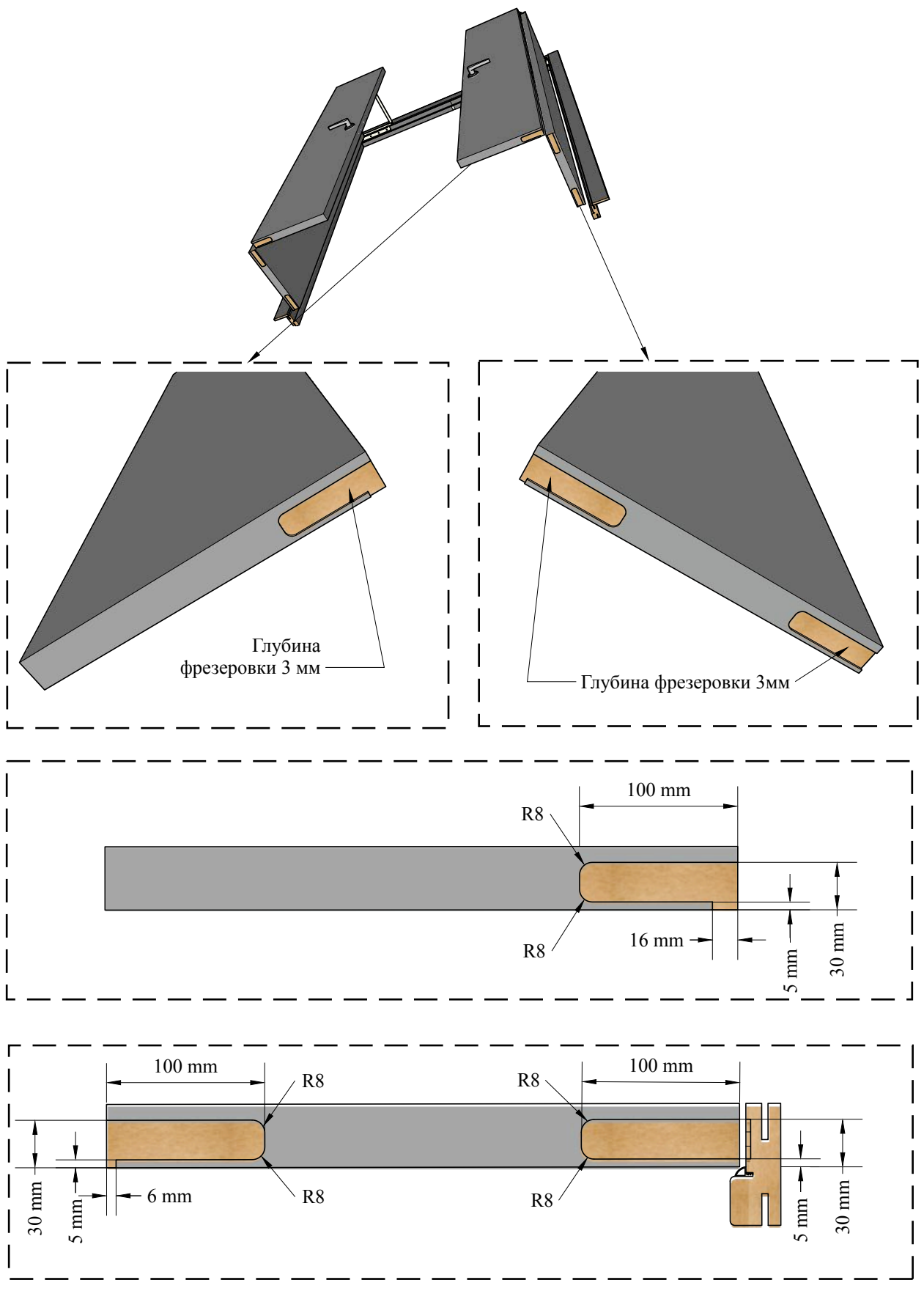
5. Подготовка дверных полотен к монтажу системы ПРАВОГО открывания.

Для выполнения фрезерных работ по подготовке дверных полотен удобнее использовать фрезу диаметром 16 мм.



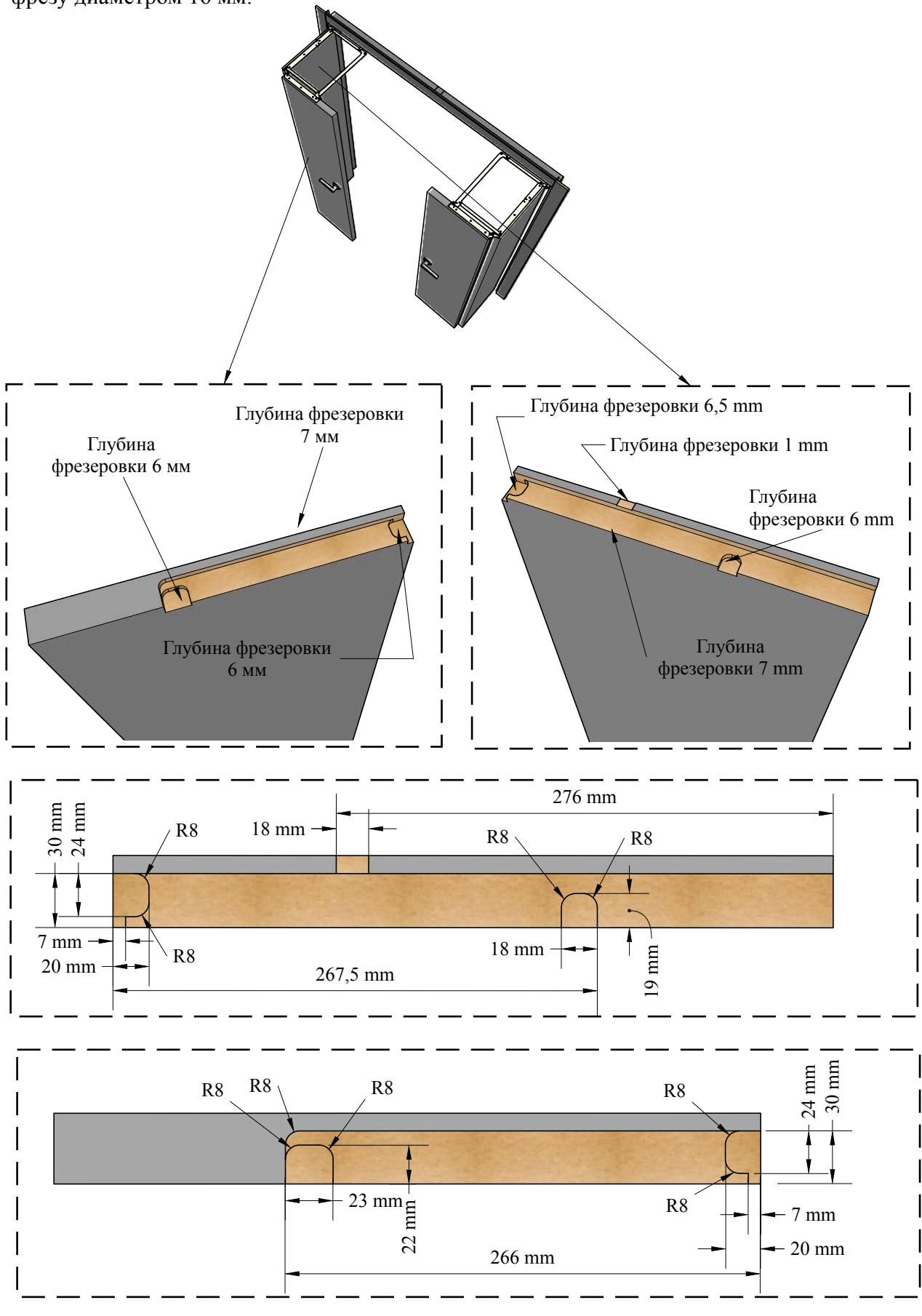
6. Подготовка дверных полотен к монтажу системы ПРАВОГО открывания.

Для выполнения фрезерных работ по подготовке дверных полотен удобнее использовать фрезу диаметром 16 мм.



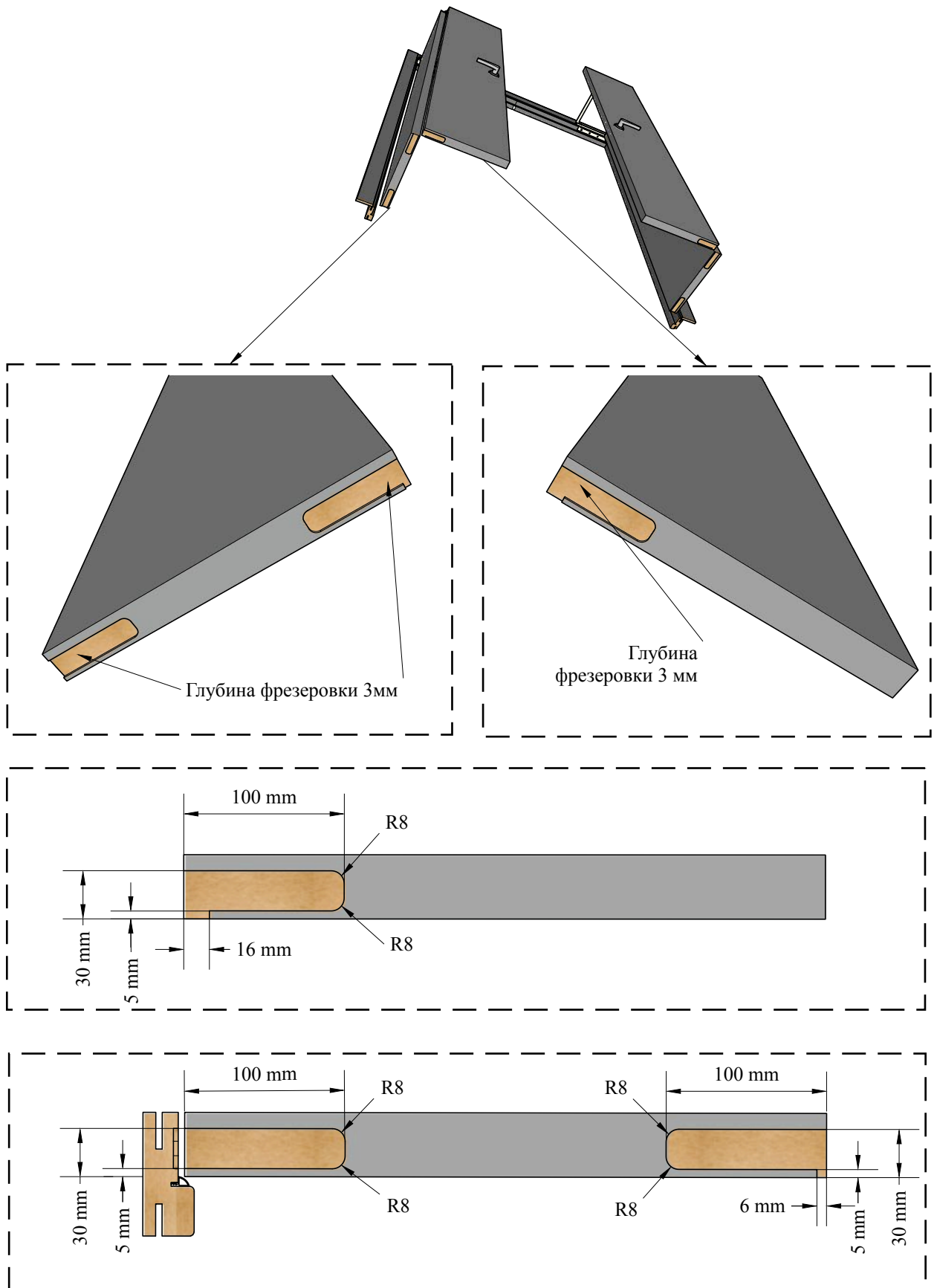
7. Подготовка дверных полотен к монтажу системы ЛЕВОГО открывания.

Для выполнения фрезерных работ по подготовке дверных полотен удобнее использовать фрезу диаметром 16 мм.

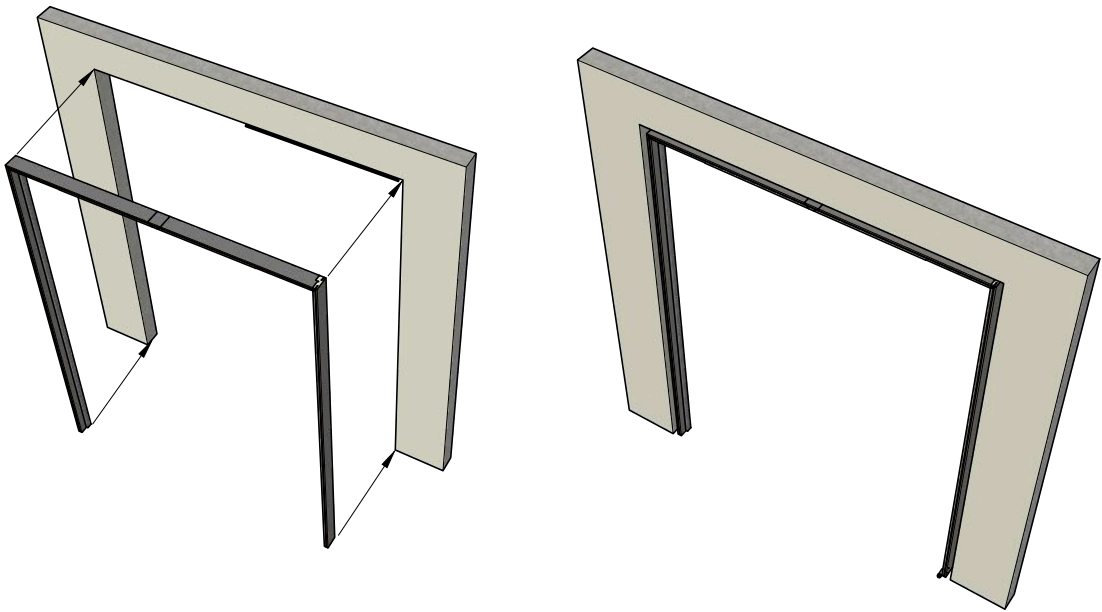


8. Подготовка дверных полотен к монтажу системы ЛЕВОГО открывания.

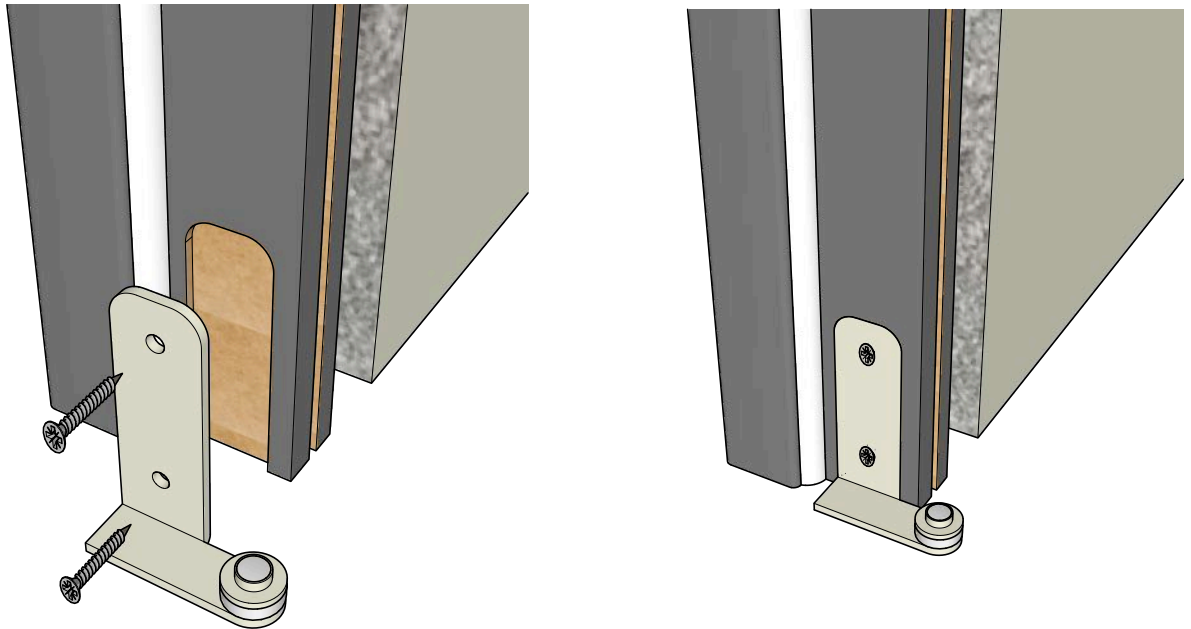
Для выполнения фрезерных работ по подготовке дверных полотен удобнее использовать фрезу диаметром 16 мм.



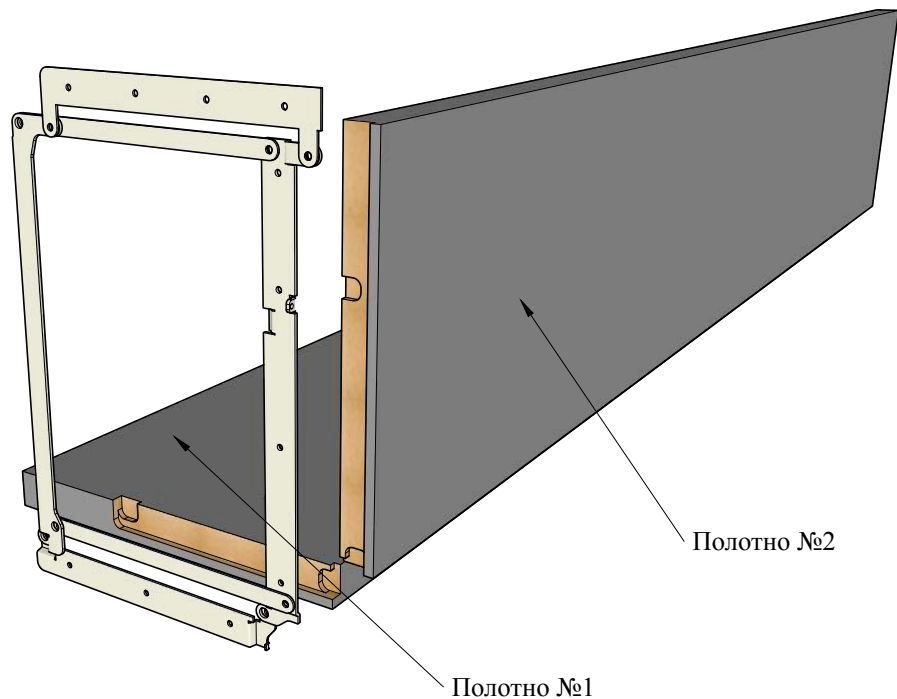
9. Собрать и установить дверную коробку в проем. Закрепить вертикальные части стоевых дверной коробки.



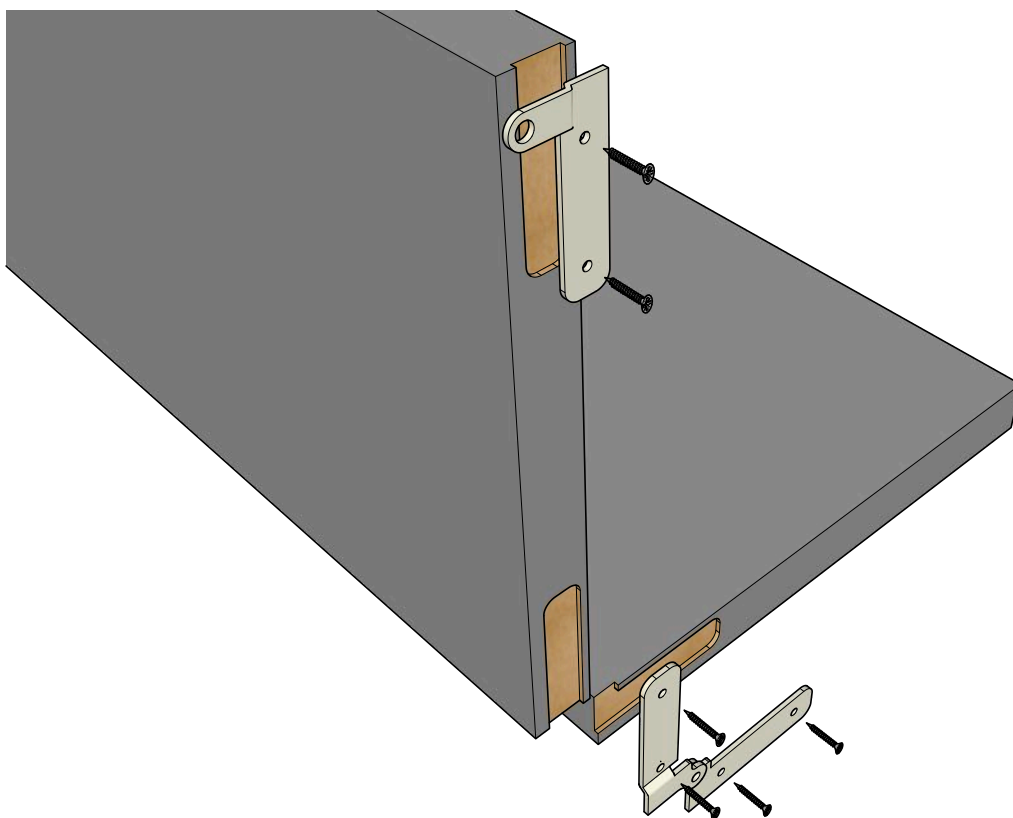
10. Установить нижние поворотные опорные узлы и закрепить их саморезами 4x30 мм.



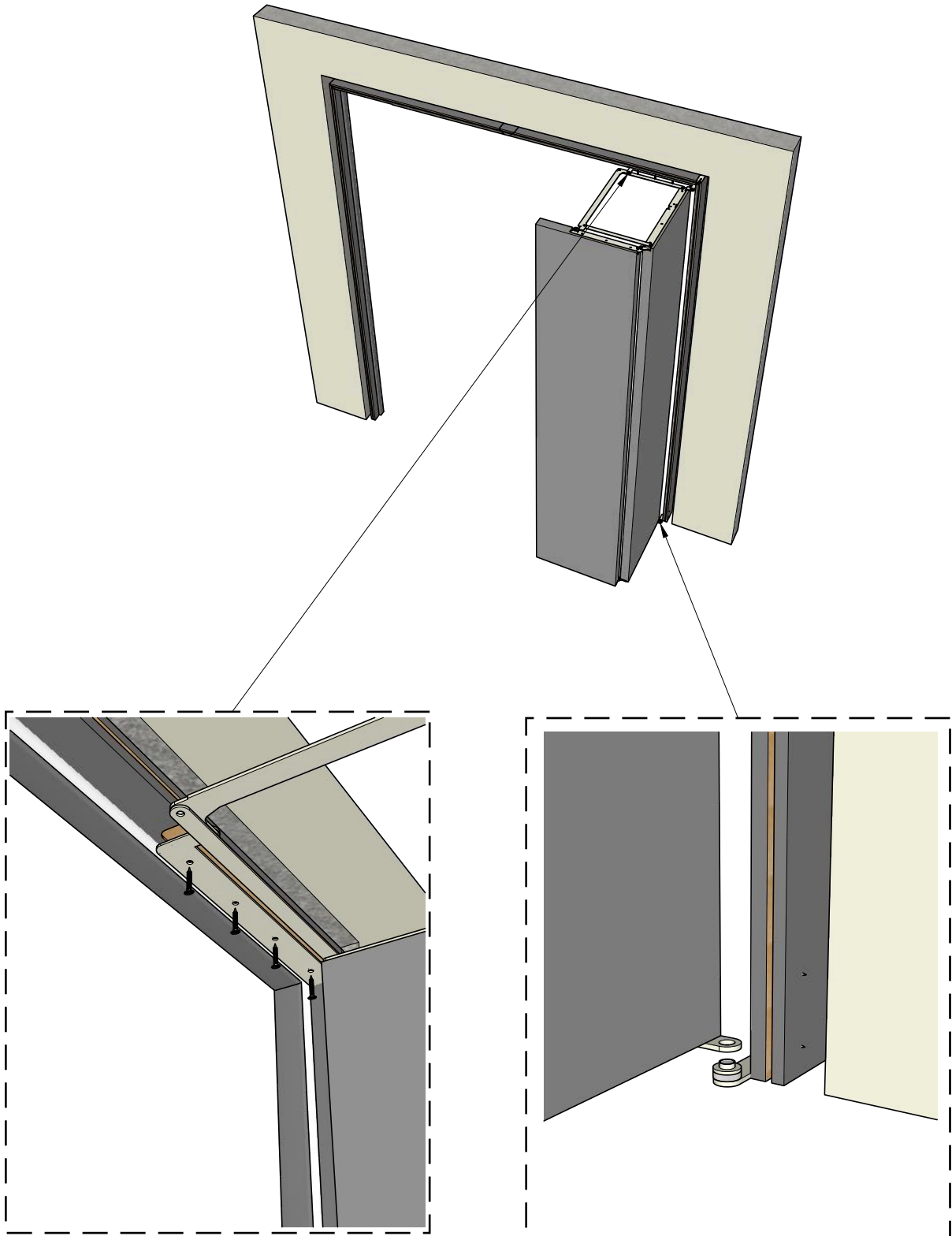
11. Закрепить систему на верхнюю часть дверных полотен, используя саморезы 4x41. Для удобства дверные полотна лучше положить на верстак или козлы. Сначала закрепить систему к полотну №1. Полотно №2 расположить под углом 90 градусов и закрепить вторую пластину системы. Будьте аккуратны при выполнении крепежных операций во избежание защемления пальцев рук элементами системы.



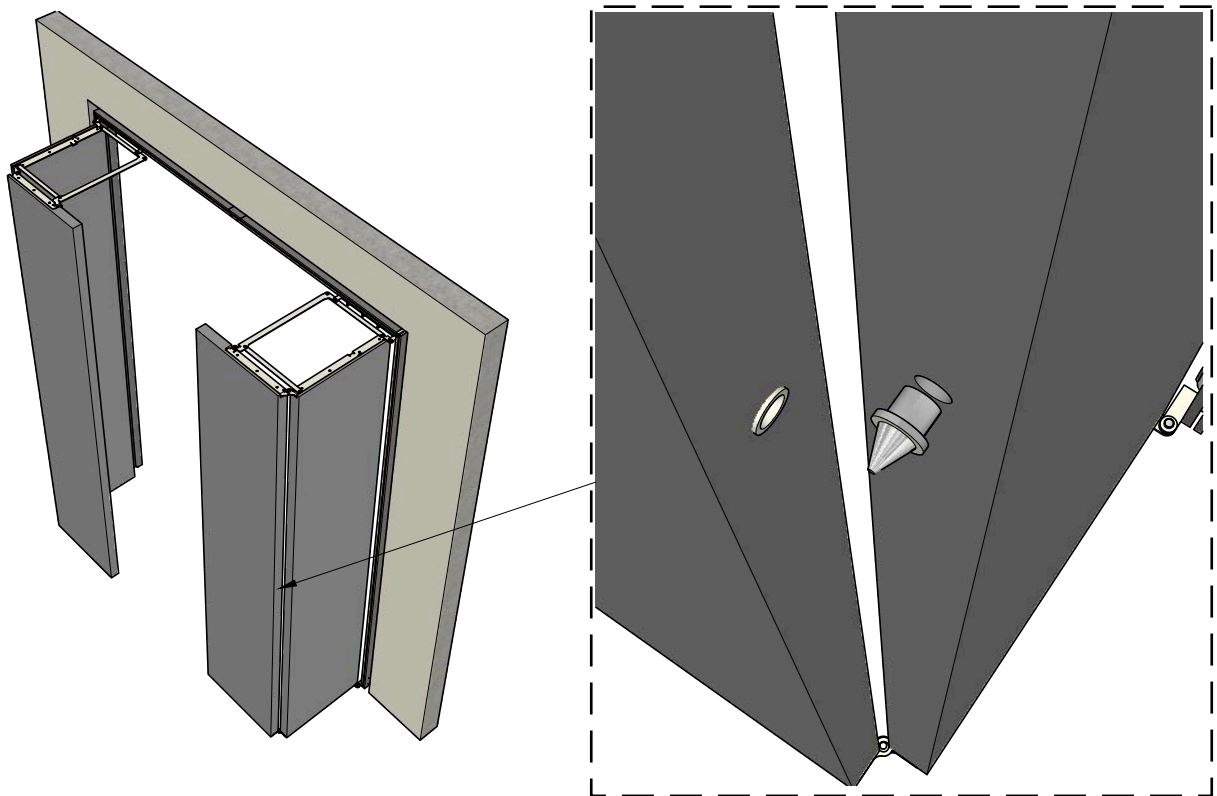
12. Закрепить на нижнюю часть дверных полотен поворотный узел и нижнюю петлю, используя саморез 4x41.



13. Установить дверные полотна в проем. Первым движением надеть полотна на нижний поворотный узел, далее закрепить пластину к коробочному брусу, используя саморезы 4*30 мм. Повторить ту же операцию с другой стороны.



14. Установить центральное соединение на дверных полотнах. На расстоянии 1000 мм от пола по центру торцов дверных полотен просверлить отверстия диаметром 10 мм и глубиной 10 мм.



15. Установить наличники, магнитный замок и ручки.

