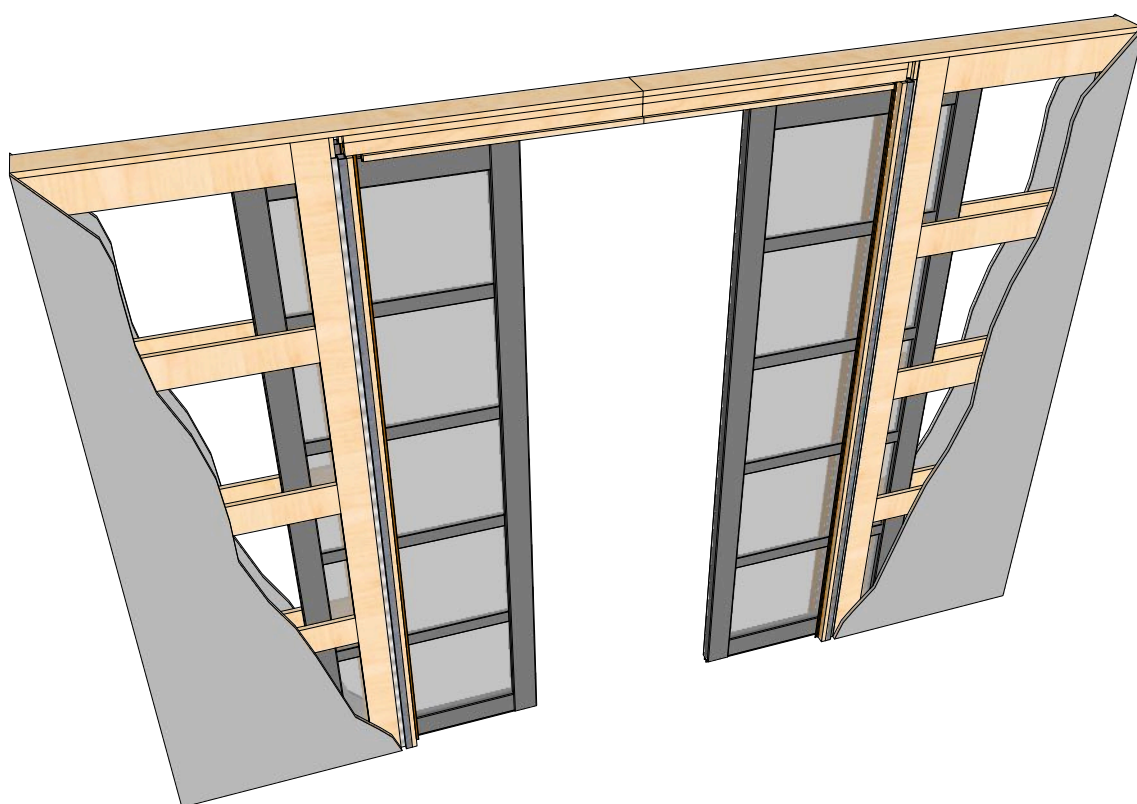


aurum  
doors



## Инструкция по сборке и монтажу пеналов

### **Уважаемый покупатель!**

Мы благодарим вас за то, что вы остановили свой выбор на нашей продукции. Вы приобрели качественное промышленное изделие. Мы уверены, что наши пеналы оправдают ваши ожидания, гармонично впишутся в интерьер, будут служить вам и радовать вас долгие годы.

### **Внимание!**

- Для правильной установки пенала пользоваться соответствующим инструментом.
- Некоторые части пенала могут иметь заостренные края, в связи с чем просим вас использовать защиту.
- Производитель не несёт ответственность за ущерб, ставший следствием несоблюдения рекомендаций.
- Прежде чем начать монтаж, внимательно проверьте качество деталей, комплектность и соответствие размеров деталей пенала и проёма (Таб.1, 2, Рис.2).
- После монтажа (внесения изменений в изделие) претензии по явным видимым дефектам не принимаются.

### **Расходные материалы необходимые для выполнения работ по сборке и монтажу (не входят в комплект)**

- Баллон монтажной пены.
- Скотч малярный для фиксации и защиты поверхностей.
- Очиститель монтажной пены.
- Дюбеля соответствующие материалу стен.
- Саморезы соответствующие материалу стен.

### **Инструмент необходимый для выполнения работ по сборке и монтажу (не входят в комплект)**

- Молоток.
- Строительный уровень.
- Торцовочная пила.
- Перфоратор.
- Набор свёрел для перфоратора.
- Шуруповёрт.
- Набор бит для шуруповёрта.
- Нож строительный.
- Рулетка.
- Фрезер ручной.
- Набор фрез.
- Угольник.
- Карандаш.
- Перчатки.
- Пистолет для монтажной пены.
- Пульверизатор.



## Подготовка проёма для монтажа пенала (Таб. 1, 2, Рис.2)

Прежде всего, тщательно произведите замеры проёма - ширину, высоту, глубину. Замеры нужно производить от уровня чистового пола. Проверьте, чтобы перекрытия проёма не отклонялись от горизонтальной и вертикальной плоскостей, а также проём не имел сужений и расширений. Все эти недостатки должны быть выровнены до начала монтажа пенала. Для лучшего сцепления с монтажной пеной внутреннюю поверхность стены необходимо очистить от пыли и слегка увлажнить из пульверизатора.

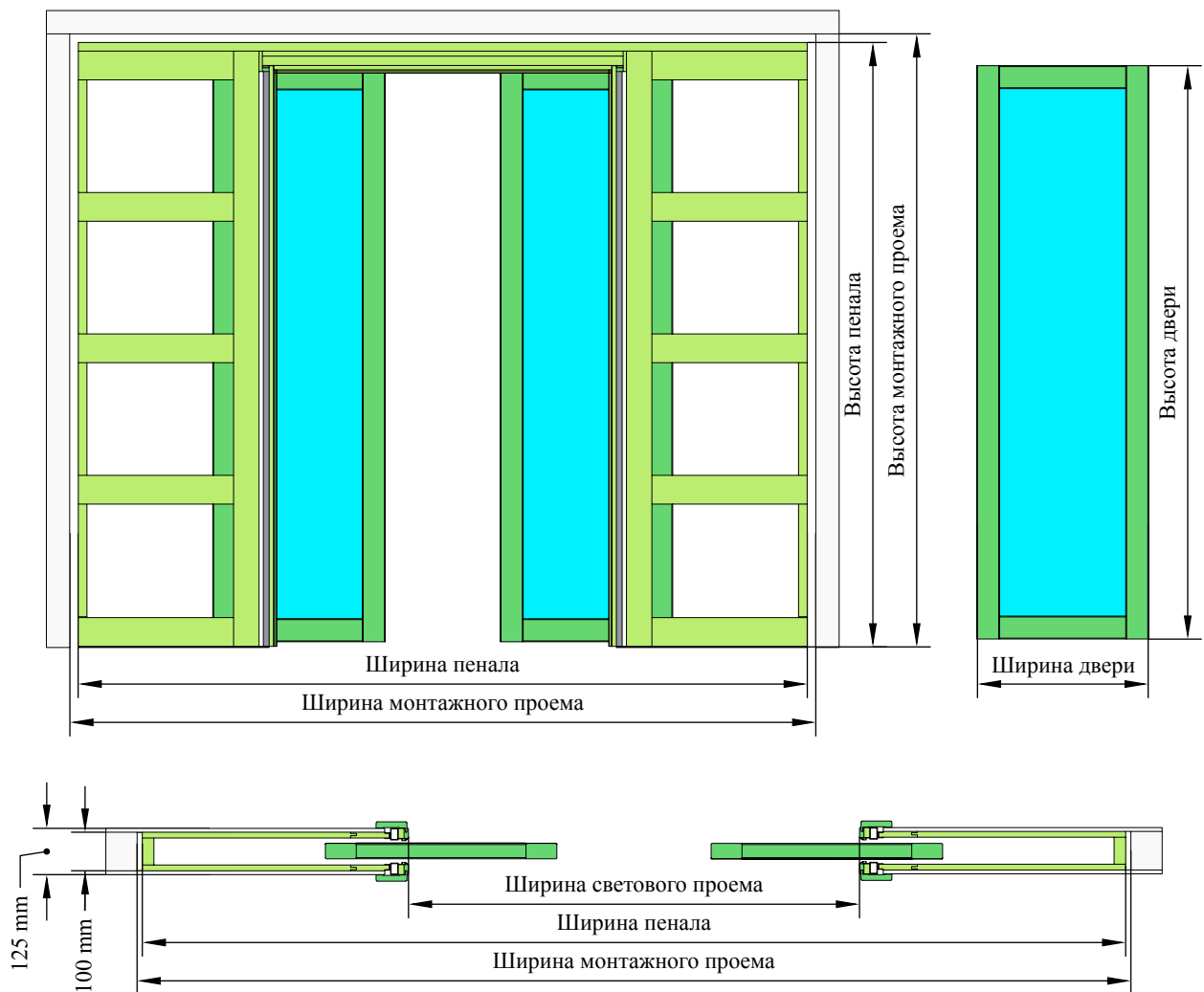


Рисунок 2

Таблица 1

Размер дверей, мм			Рекомендуемый размер проема, мм		Габаритный размер конструкции пенала,		Размер светового проема *, мм	
Ширина		Высота	Ширина	Высота	Ширина	Высота	Ширина	Высота
600	*	2000	2560	2090	2540	2080	1160	2000
700	*	2000	2960	2090	2940	2080	1360	2000
800	*	2000	3360	2090	3340	2080	1560	2000
900	*	2000	3760	2090	3740	2080	1760	2000
1000	*	2000	4160	2105	4140	2095	1960	2000
1100	*	2000	4560	2105	4540	2095	2160	2000
1200	*	2000	4960	2105	4940	2095	2360	2000
600	*	2100	2560	2190	2540	2180	1160	2100
700	*	2100	2960	2190	2940	2180	1360	2100
800	*	2100	3360	2190	3340	2180	1560	2100
900	*	2100	3760	2190	3740	2180	1760	2100
1000	*	2100	4160	2205	4140	2195	1960	2100
1100	*	2100	4560	2205	4540	2195	2160	2100
1200	*	2100	4960	2205	4940	2195	2360	2100
600	*	2200	2560	2290	2540	2280	1160	2200
700	*	2200	2960	2290	2940	2280	1360	2200
800	*	2200	3360	2290	3340	2280	1560	2200
900	*	2200	3760	2290	3740	2280	1760	2200
1000	*	2200	4160	2305	4140	2295	1960	2200
1100	*	2200	4560	2305	4540	2295	2160	2200
1200	*	2200	4960	2305	4940	2295	2360	2200
600	*	2300	2560	2390	2540	2380	1160	2300
700	*	2300	2960	2390	2940	2380	1360	2300
800	*	2300	3360	2390	3340	2380	1560	2300
900	*	2300	3760	2390	3740	2380	1760	2300
1000	*	2300	4160	2405	4140	2395	1960	2300
1100	*	2300	4560	2405	4540	2395	2160	2300
1200	*	2300	4960	2405	4940	2395	2360	2300
600	*	2400	2560	2505	2540	2495	1160	2400
700	*	2400	2960	2505	2940	2495	1360	2400
800	*	2400	3360	2505	3340	2495	1560	2400
900	*	2400	3760	2505	3740	2495	1760	2400
1000	*	2400	4160	2505	4140	2495	1960	2400
1100	*	2400	4560	2505	4540	2495	2160	2400
1200	*	2400	4960	2505	4940	2495	2360	2400
600	*	2500	2560	2605	2540	2595	1160	2500
700	*	2500	2960	2605	2940	2595	1360	2500
800	*	2500	3360	2605	3340	2595	1560	2500
900	*	2500	3760	2605	3740	2595	1760	2500
1000	*	2500	4160	2605	4140	2595	1960	2500
1100	*	2500	4560	2605	4540	2595	2160	2500
1200	*	2500	4960	2605	4940	2595	2360	2500

\* - Размер светового проема указан при толщине доборного элемента 10 мм

Таблица 2. Количество деталей пенала для дверных полотен **600-1200** мм в ширину и **1900-2300** мм в высоту

Наименование детали	Обозначение в инструкции	Количество
Верхний элемент	Деталь А	2
Боковая стойка	Деталь В	4
Внутренняя стойка	Деталь С	2
База под обрамление	Деталь D	2
Боковая царга	Деталь E	20
Нижний элемент	Деталь F	2
Выравнивающие элементы под гипсокартон	Деталь G	16
Вертикальная основа для обрамления пенала	Деталь H	4
Горизонтальная основа для обрамления пенала	Деталь J	2
Жесткость	Деталь L	4
Верхняя направляющая	Деталь M	2
Нижняя направляющая	Деталь N	2
Шлегель	Деталь O	12
Комплект роликов		2
Комплект саморезов		2

Таблица 3. Количество деталей пенала для дверных полотен **600-1200** мм в ширину и **2300-2500** мм в высоту

Наименование детали	Обозначение в инструкции	Количество
Верхний элемент	Деталь А	2
Боковая стойка	Деталь В	4
Внутренняя стойка	Деталь С	2
База под обрамление	Деталь D	2
Боковая царга	Деталь E	24
Нижний элемент	Деталь F	2
Выравнивающие элементы под гипсокартон	Деталь G	18
Вертикальная основа для обрамления пенала	Деталь H	4
Горизонтальная основа для обрамления пенала	Деталь J	2
Жесткость	Деталь L	4
Верхняя направляющая	Деталь M	2
Нижняя направляющая	Деталь N	2
Шлегель	Деталь O	14
Комплект роликов		2
Комплект саморезов		2

## Последовательность действий при монтаже двусторчатого пенала

1. Взять верхний элемент (деталь А) с присоединённой верхней направляющей (деталь М). Проверить надёжность крепления, при необходимости затянуть крепёжные саморезы (Рис.3).

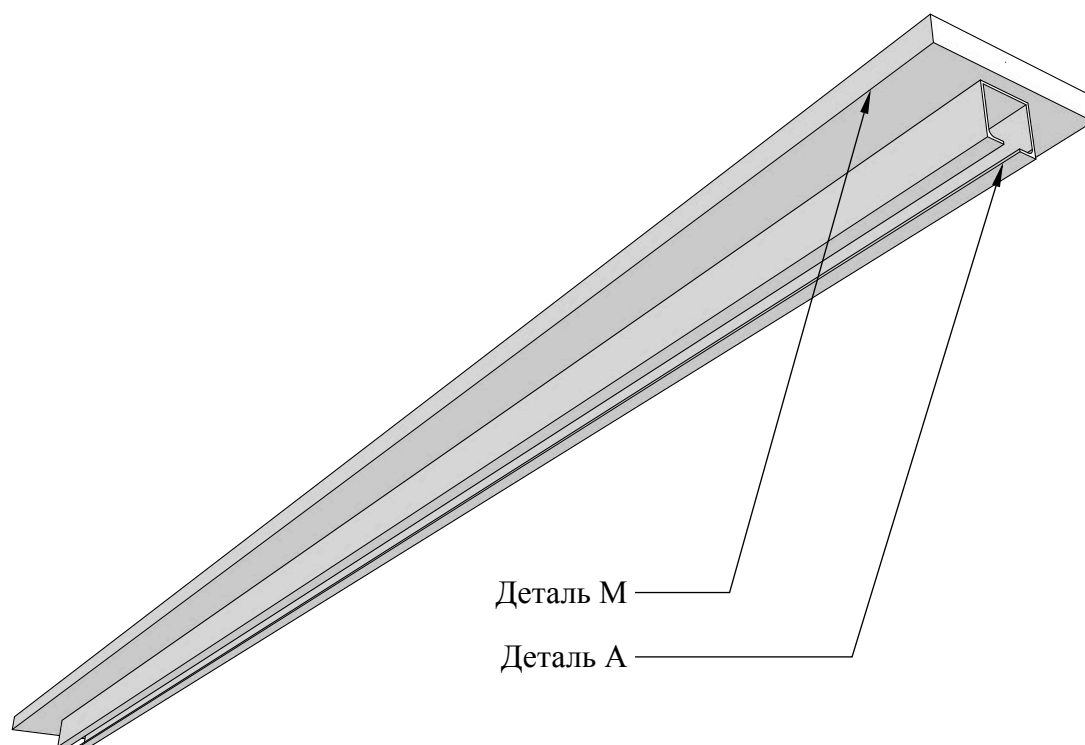


Рисунок 3

2. Завести роликовые каретки внутрь верхнего направляющего профиля (деталь М) и установить по краям концевые стопора (Рис. 4).

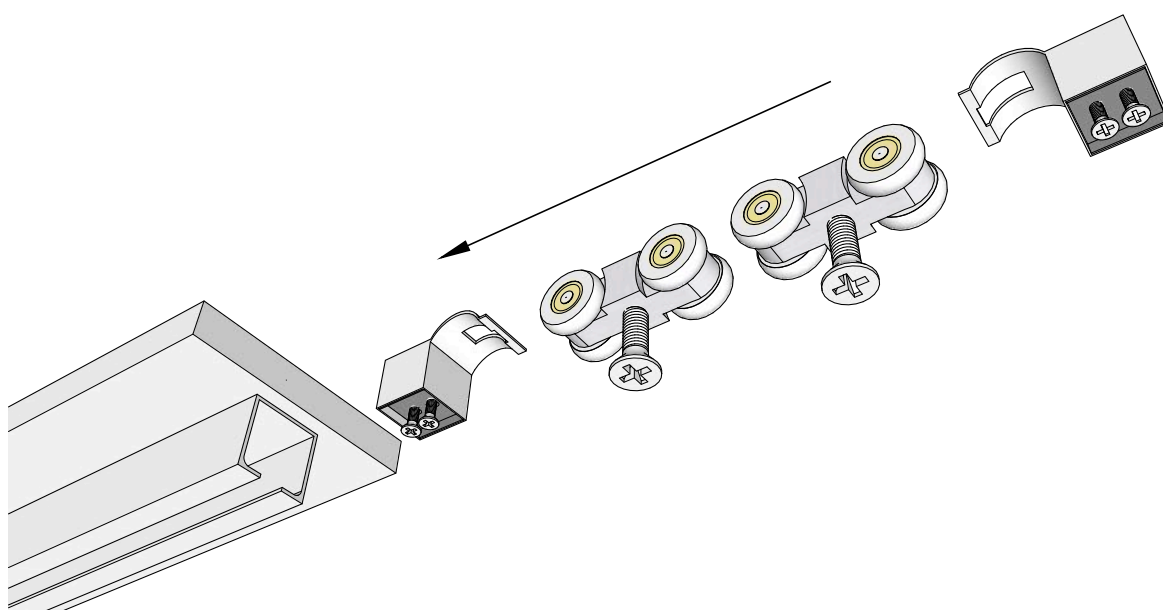


Рисунок 4

2.1. Если Вы приобрели пенал с системой Push-to-open (Опция), вместо стопора, находящегося в теле пенала, установите толкатель (Рис. 5).

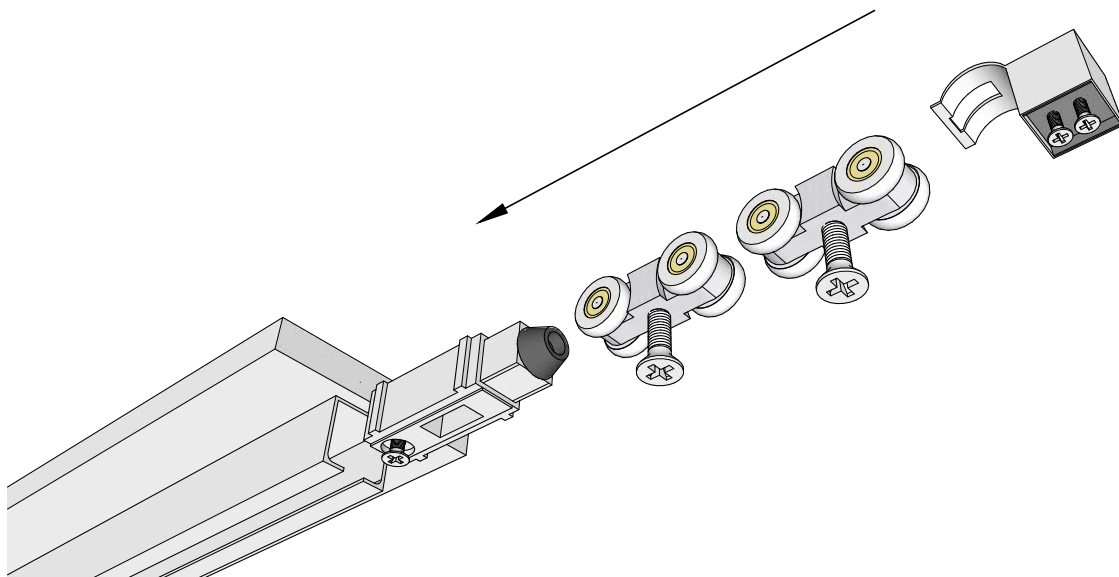


Рисунок 5

2.2. Зажать винты толкателя (Рис. 6).

Внимание!!! Обязательно проверьте положение и прочно закрепите установочные винты толкателя.

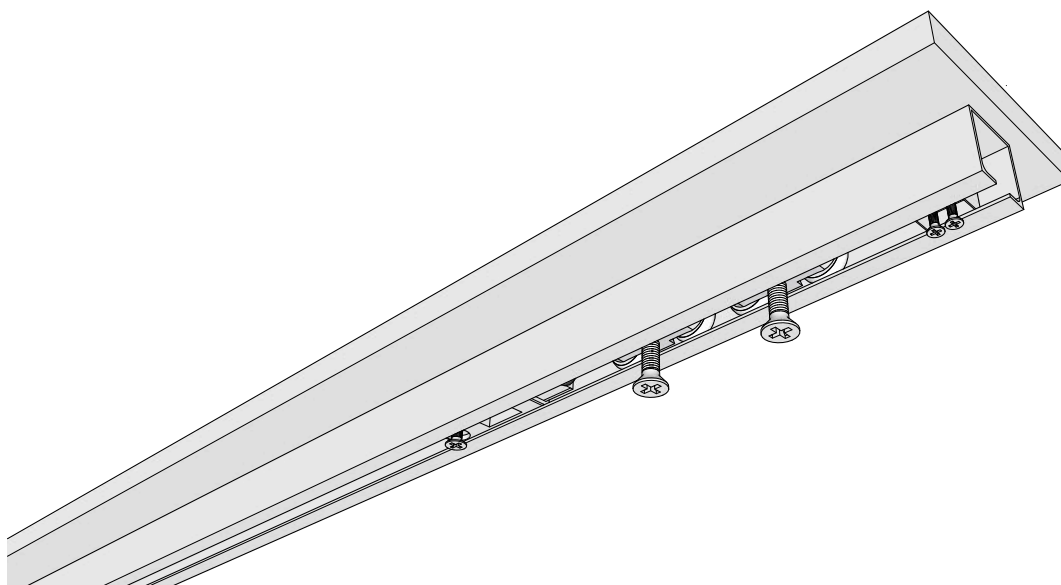


Рисунок 6

### 3. Подготовка к монтажу.

Распаковать скрученные вертикальные обрамляющие элементы (деталь Н) и жёсткость (деталь L). Выкрутить транспортировочные саморезы из деталей Н. Сложить детали Н вместе и обернуть остатками упаковочного материала. После сборки каркаса убрать эти элементы в тело пенала, чтобы не потерять их на объекте монтажа (Рис.7).

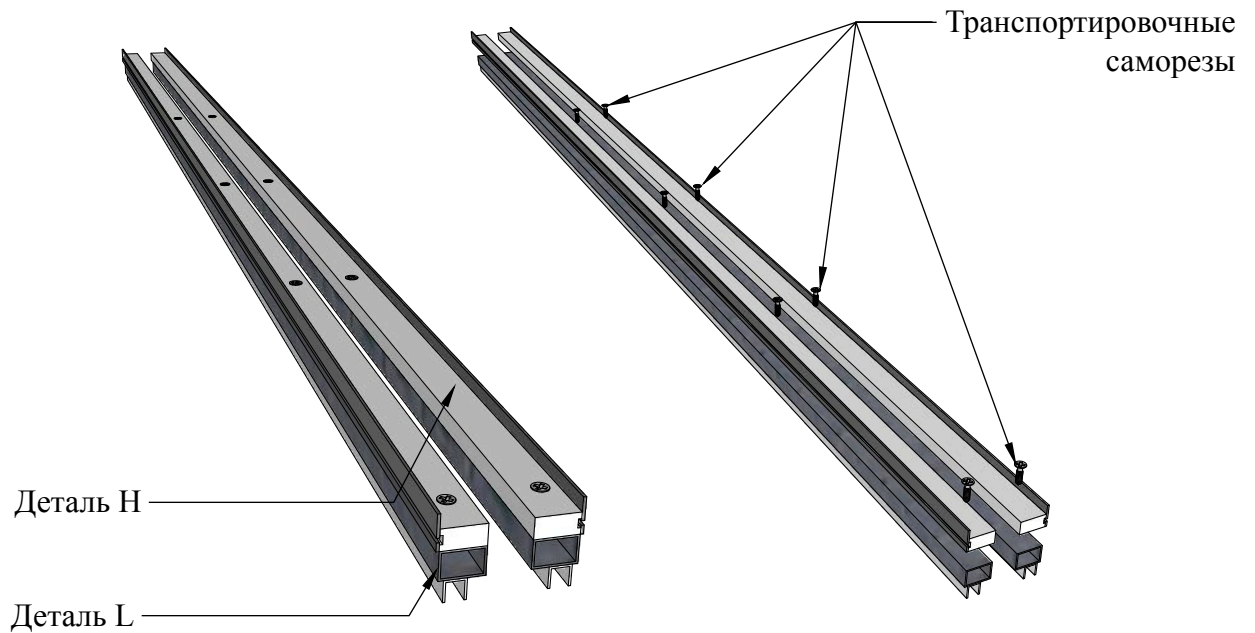


Рисунок 7

### 4. Сборка каркаса пенала

4.1 Взять боковые столбы (деталь В), установить по краям боковые царги (деталь Е) и зафиксировать саморезами 3,5\*16. (Рис.8).

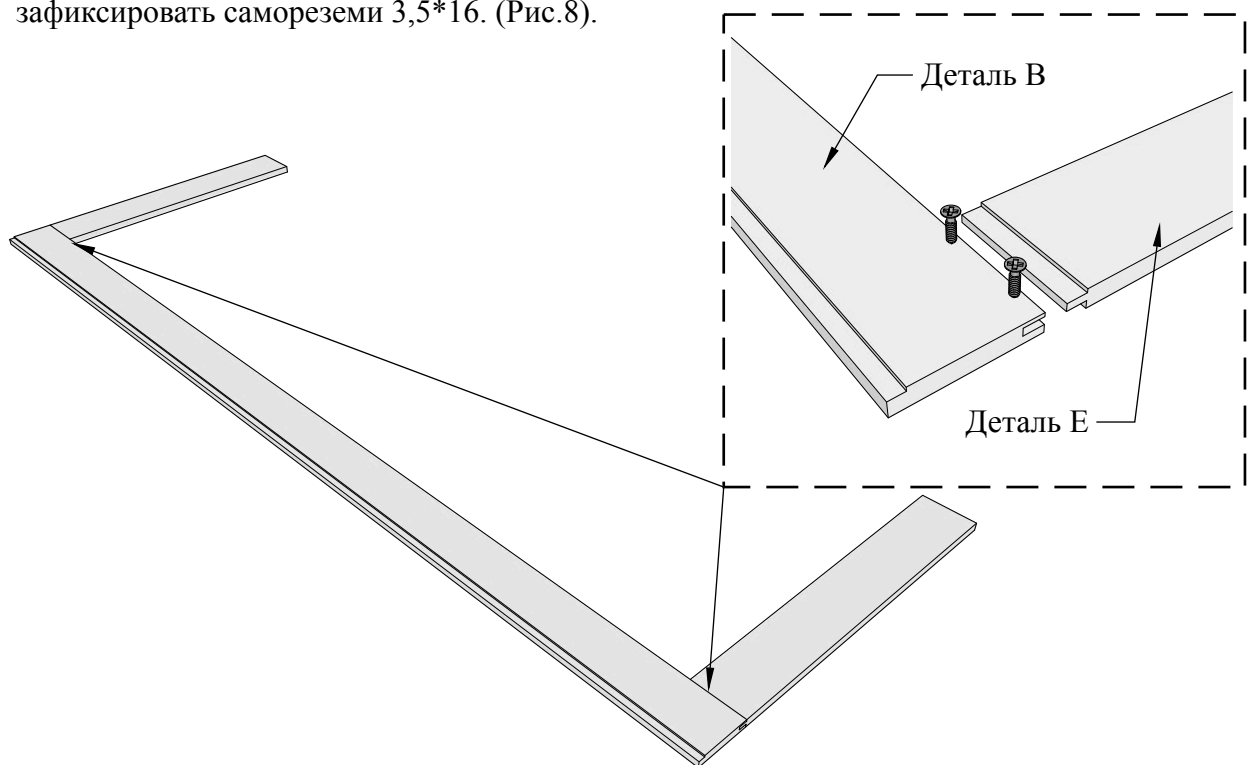


Рисунок 8



4.2 Установить оставшиеся боковые царги (деталь Е), контролируя расстояние между ними с помощью выравнивающих элементов под гипсокартон (деталь G). Все боковые царги должны быть параллельны друг другу. Повторить те же операции для второй боковой стойки (Рис.9).

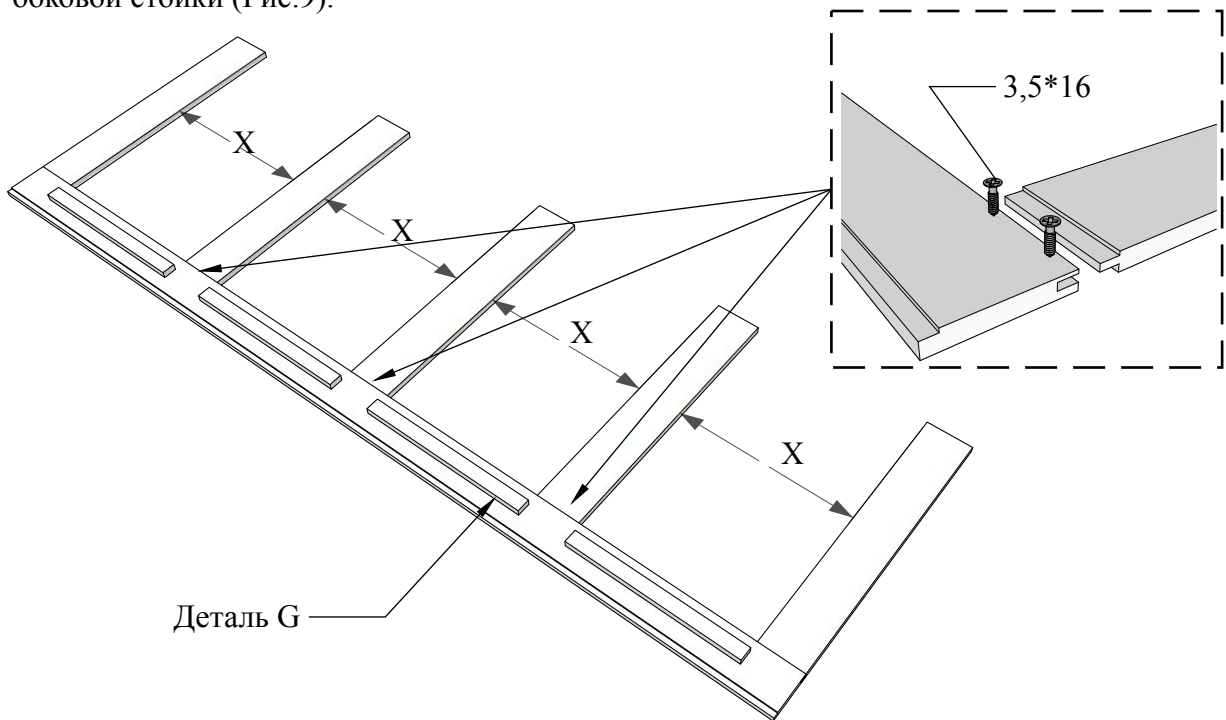


Рисунок 9

4.3 Установить внутреннюю стойку и закрепить её саморезами 3,5\*32. Обратите внимание что внутренняя имеет меньшую ширину. Следите чтобы боковая царга не выходила за плоскость внутренней стойки. Перевернуть пенал на другую сторону и повторить операцию (Рис. 10).

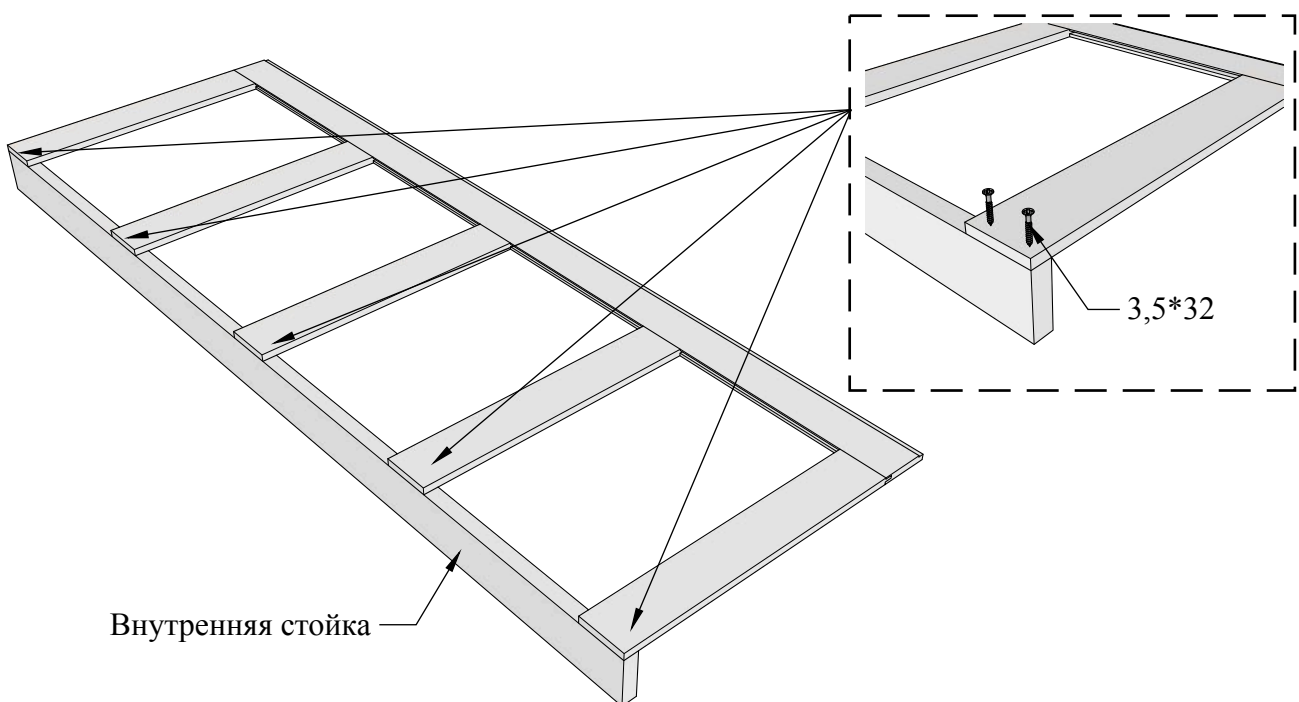


Рисунок 10

4.4 Установить выравнивающие элементы под гипсокартон (деталь G) и закрепить саморезам 3,5\*32. Перевернуть пенал на другую сторону и повторить операцию (Рис. 11).

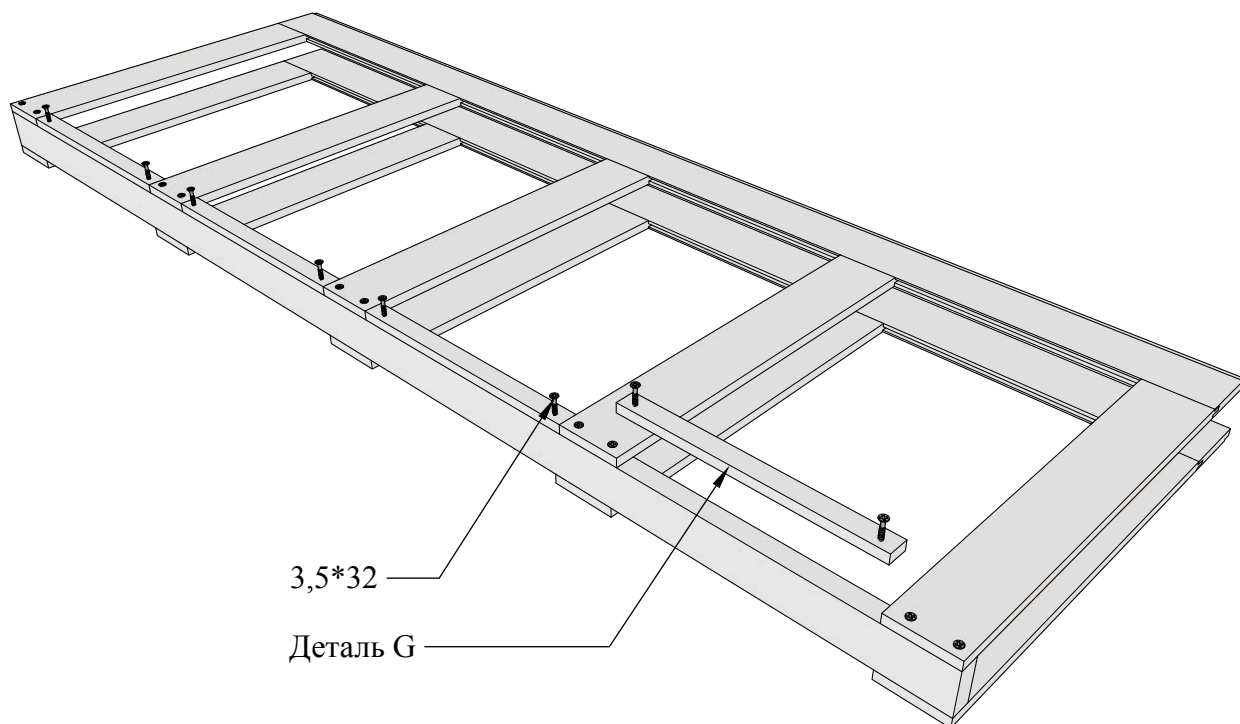


Рисунок 11

4.5 Установить нижний элемент (деталь F) и закрепить саморезами 3,5\*32 (Рис. 12).

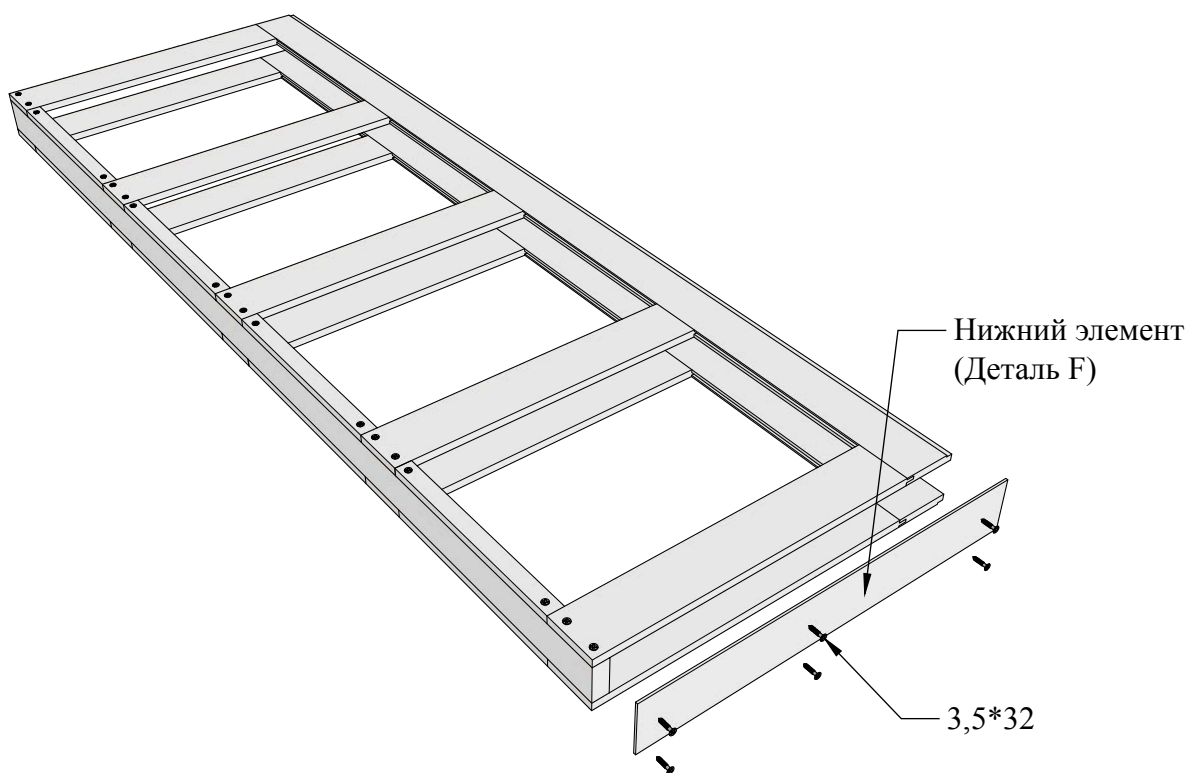


Рисунок 12

4.6 Установить верхний элемент (деталь А) и закрепить саморезом 3,5\*32 (Рис. 13). Если верхний элемент толщиной 30 мм , то закрепить саморезами 3,5\*55.

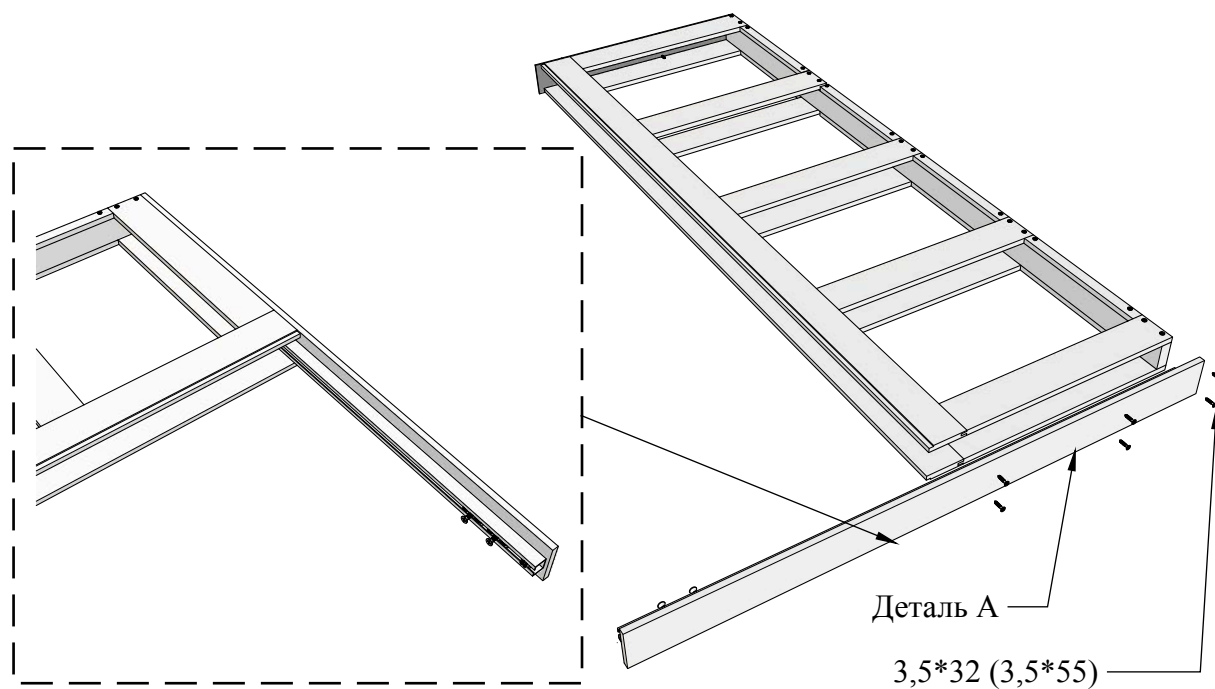


Рисунок 13

4.7 Повторить пункты 4.1-4.6 и собрать вторую половину пенала (Рис. 14)

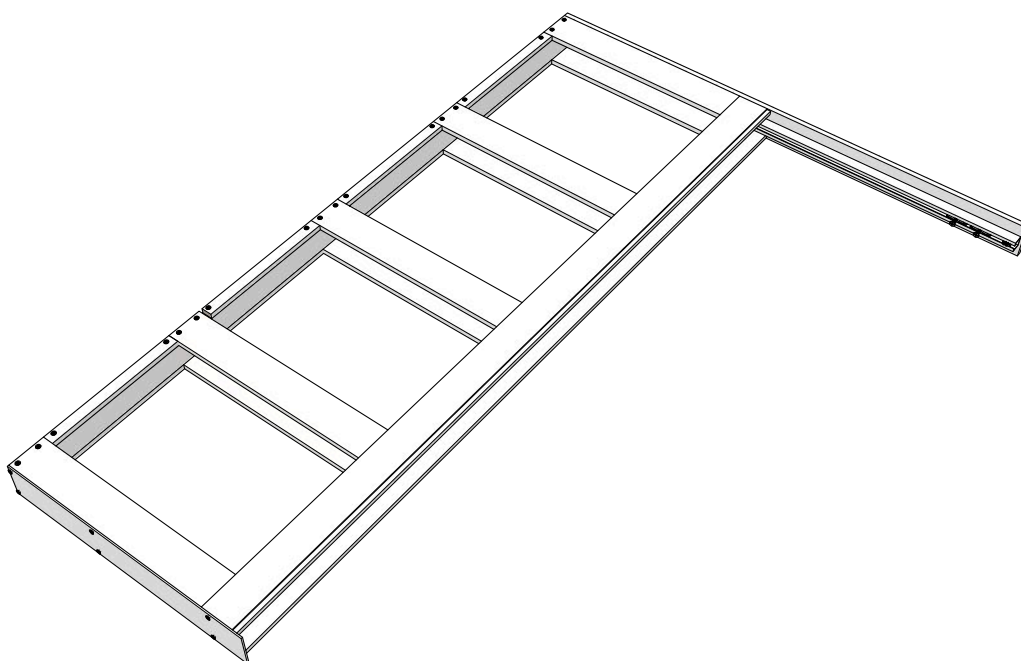


Рисунок 14

4.8 Установить жёсткости (деталь L) на боковые стойки (деталь В) и закрепить саморезами 3,5\*11 (Рис. 15). При монтаже следить, чтобы больший выступ у жёсткости был с внешней стороны. Жёсткости совместить с нижним краем боковых стоек.

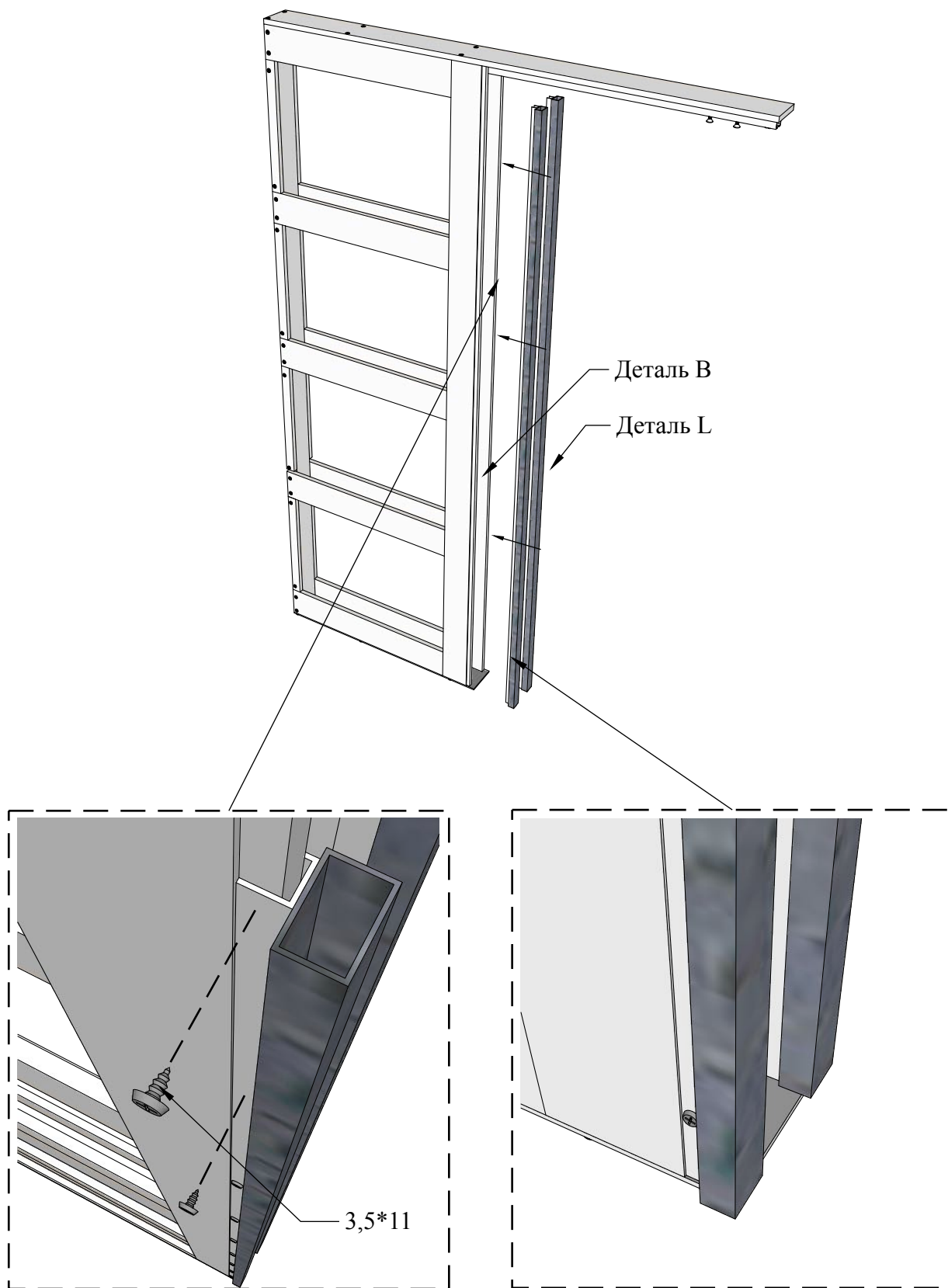


Рисунок 15

5. Полученные 2 половины пеналя закрепить соединительной пластиной и установить базы под обрамляющие элементы (деталь D). Закрепить саморезами 3,5x25 (Рис. 16).

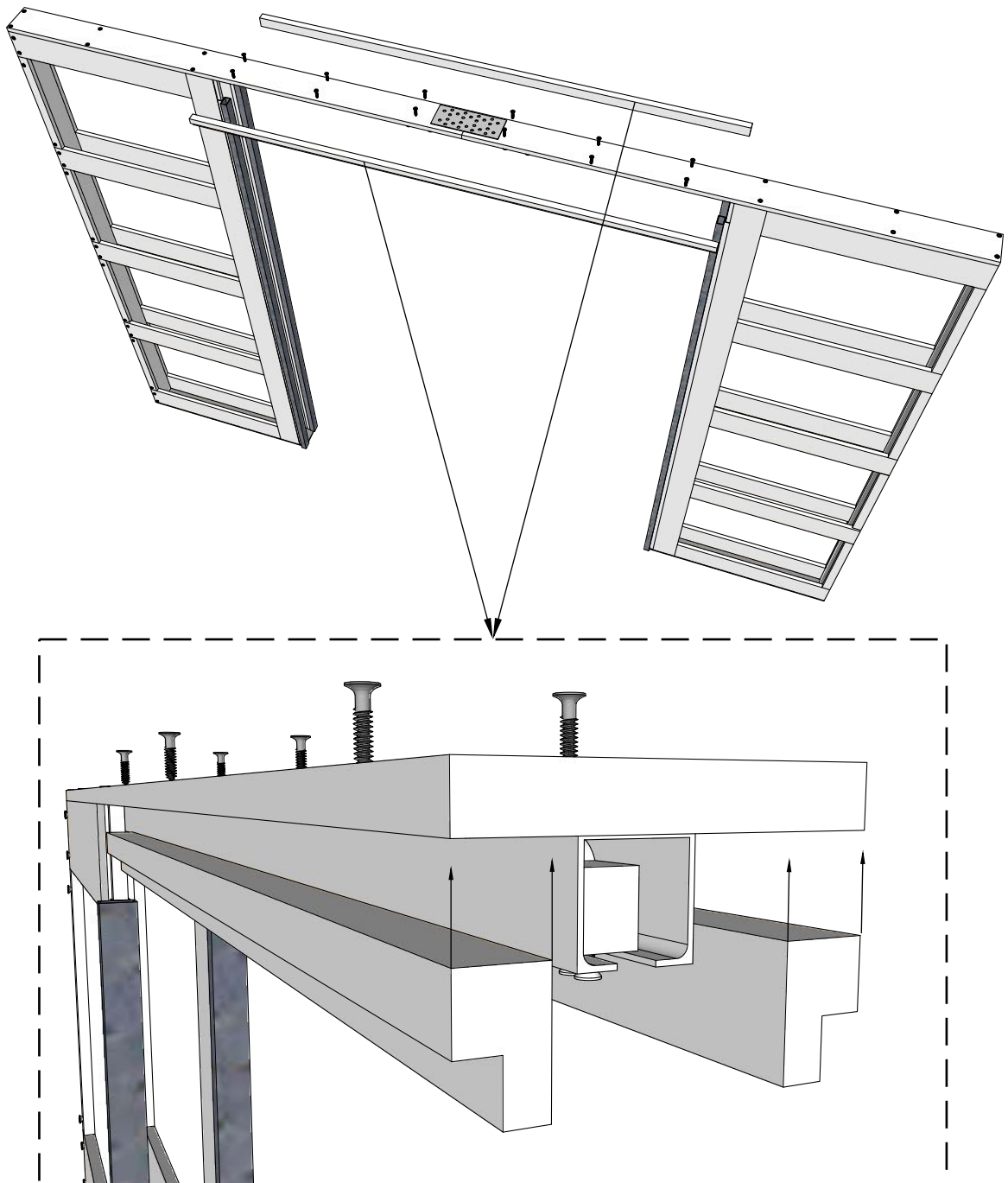


Рисунок 16

5. Установить собранный пенал в проём (Рис. 17).

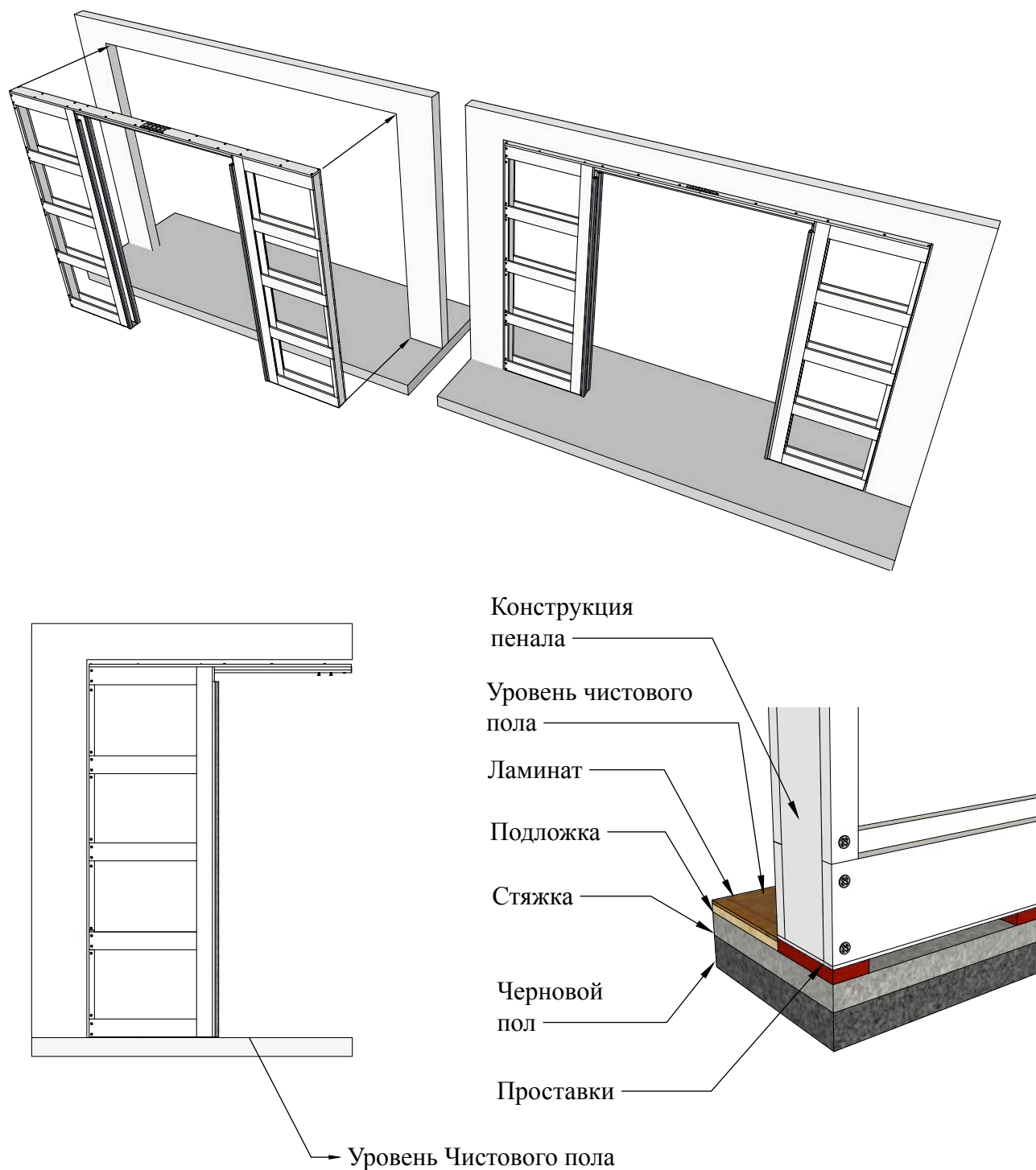


Рисунок 17

Точность установки пенала необходимо проверить по уровню или отвесу. Конструкция пенала должна устанавливаться на уровень чистового пола. Если нет такой возможности, необходимо поднять пенал на проставках до уровня чистового пола. Крепление пенала в пол и стены осуществляется саморезами нужной длины и вида (в зависимости от материала стен). Зазоры, оставшиеся после установки пенала, залить монтажной пеной.

6. Перед зашивкой пенала гипсокартоном скорректируйте положение заднего стопора или толкателя. Самый удобный способ это сделать, не задействуя дверное полотно - имитировать дверь небольшим бруском соответствующим по ширине будущей двери. Так наглядно можно определить положение дверного полотна относительно стенок проема. После корректировки положения заднего стопора или толкателя переместите имитацию дверного полотна в тело пенала и убедитесь что она находится в правильном положении. Затем закрепите стопорные винты (Рис.18).

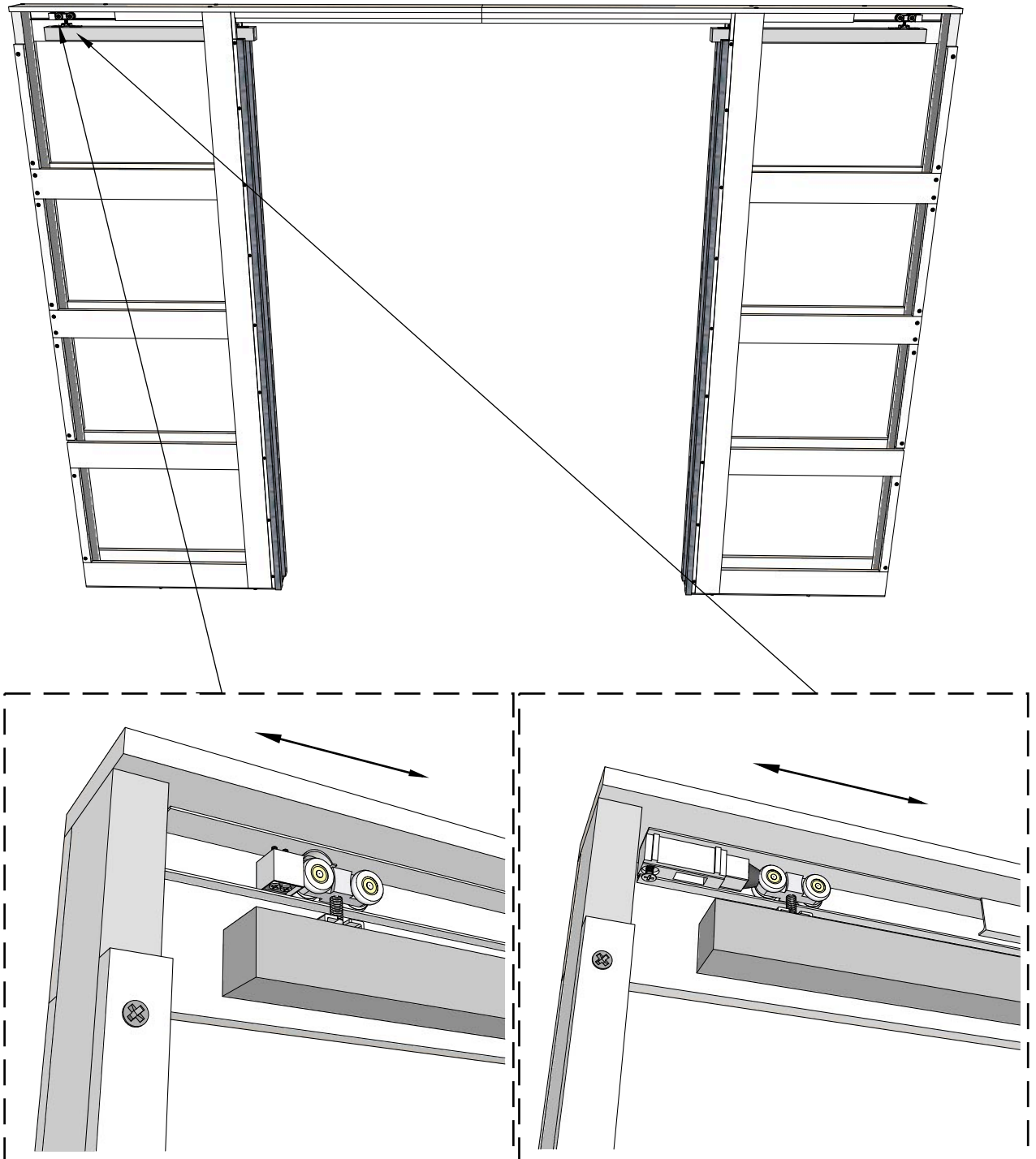


Рисунок 18

### 7. Защитить пенал гипсокартоном.

После монтажа всех конструктивных элементов пенала они образуют единую плоскость, что позволит вам с лёгкостью защитить пенал гипсокартоном. При монтаже гипсокартона используйте саморезы соответствующей длины, чтобы они не проходили насквозь в тело пенала, т.к. это может привести к повреждению дверного полотна в процессе эксплуатации (Рис. 19).

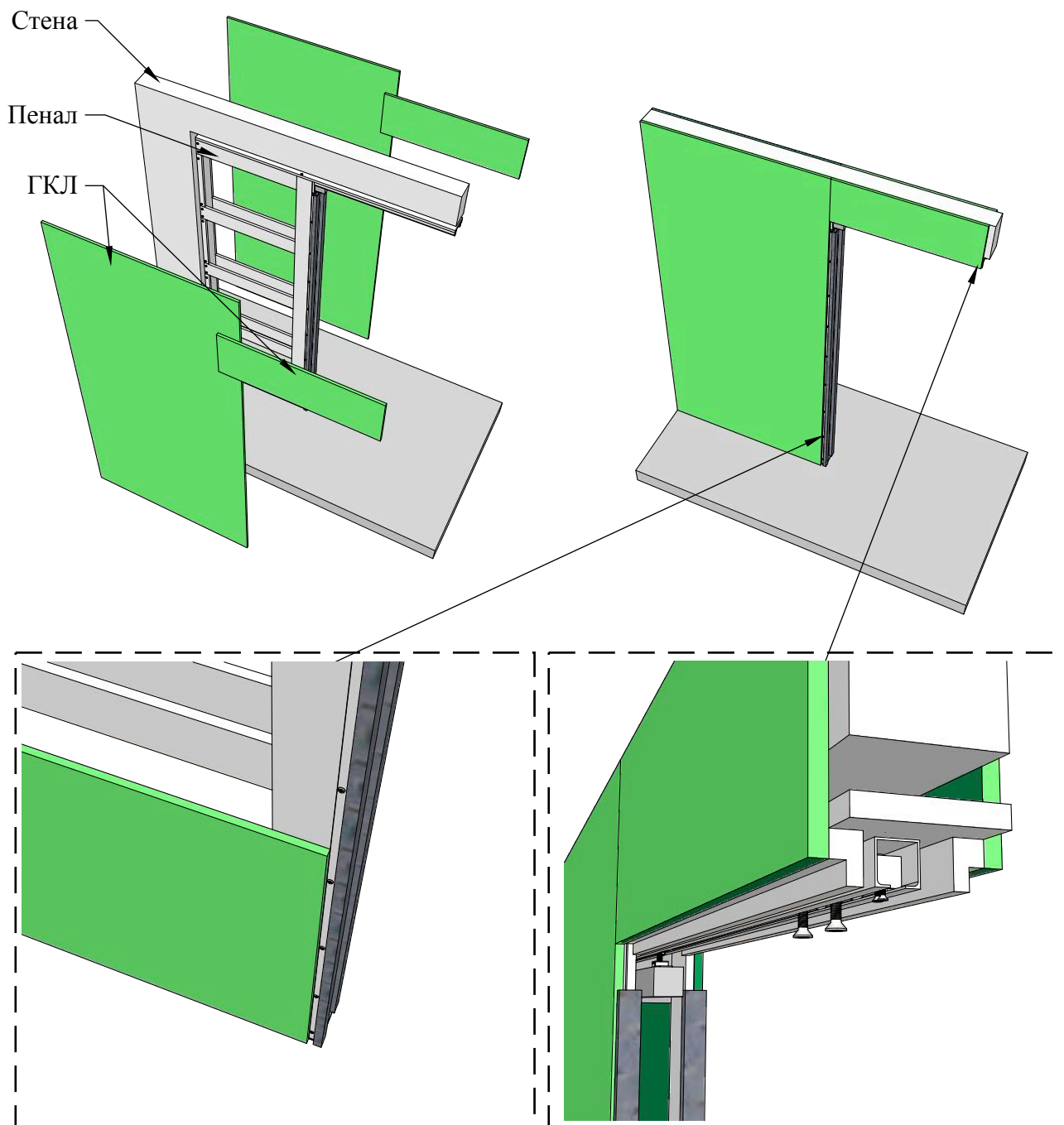


Рисунок 19

Обратите внимание на положение листов ГКЛ. Именно такое расположение позволит обслужить все внутренние элементы пенала после завершения всех отделочных и декоративных работ



## 8. Подготовка дверного полотна к монтажу (Рис.20).

8.1. На верхний торец дверного полотна закрепить кронштейны кареток из комплекта. Установка кронштейнов должна быть точно в тех же местах, что и на имитации дверного полотна в пункте 6.

8.2. На нижний торец дверного полотна установить нижнюю направляющую.

8.3. Установить на полу нижний направляющий ролик.

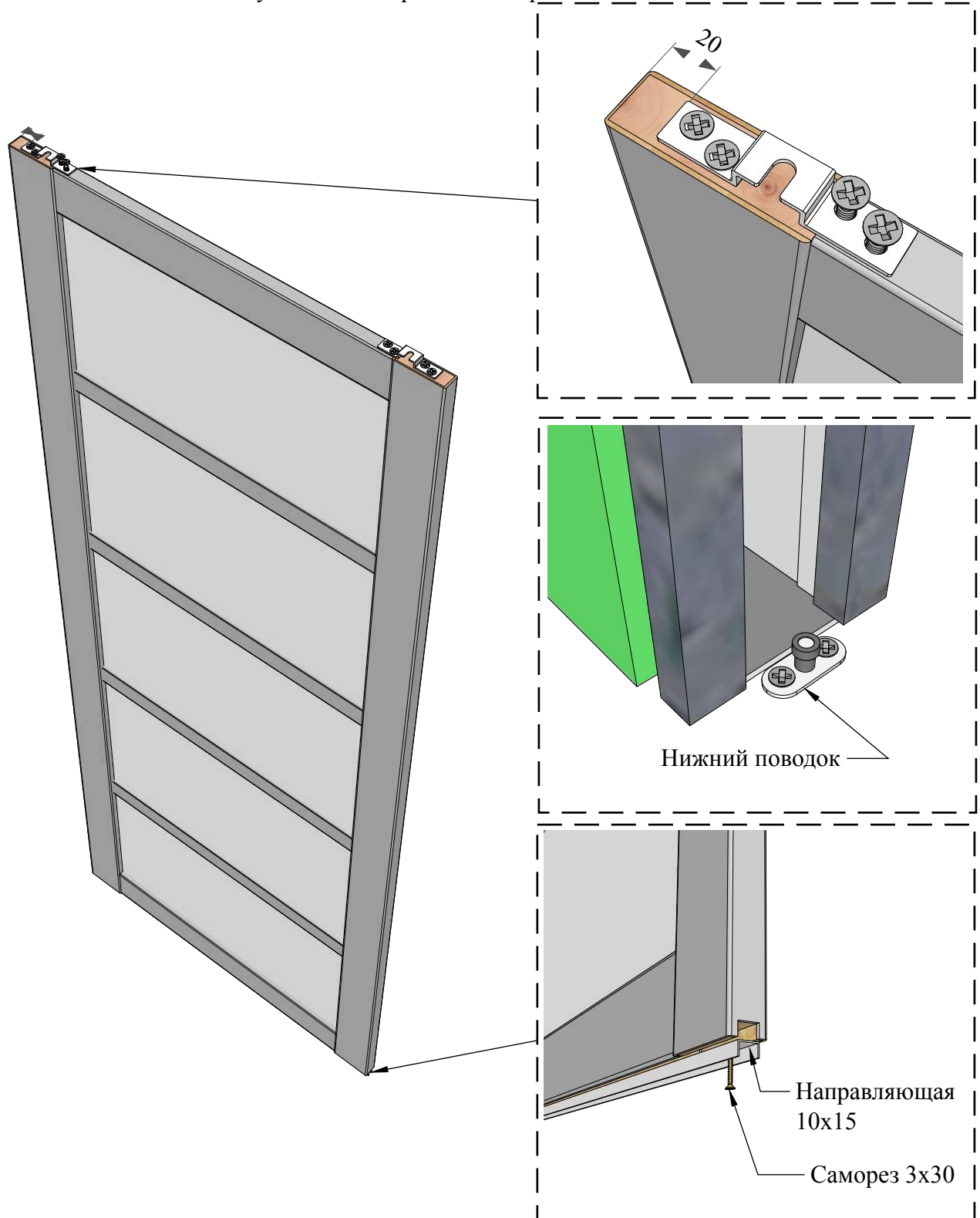


Рисунок 20

8.4. Если после зашивки пенала гипсокартоном требуется повторно произвести корректировку положения заднего стопора или толкателя, необходимо снять направляющий рельс. Для этого нужно сместить рельс на 15 мм в сторону и извлечь из тела пенала. После всех корректировок верните рельс в первоначальное положение и закрепите саморезами 4,2x16 в области светового проёма.

8.5. После монтажа дверного полотна следует обратно установить детали Н на жёсткость L, закрепив самрезами 3,5\*32 мм. Перед установкой вставьте в пазы деталей Н щёточный уплотнитель (Рис.21).

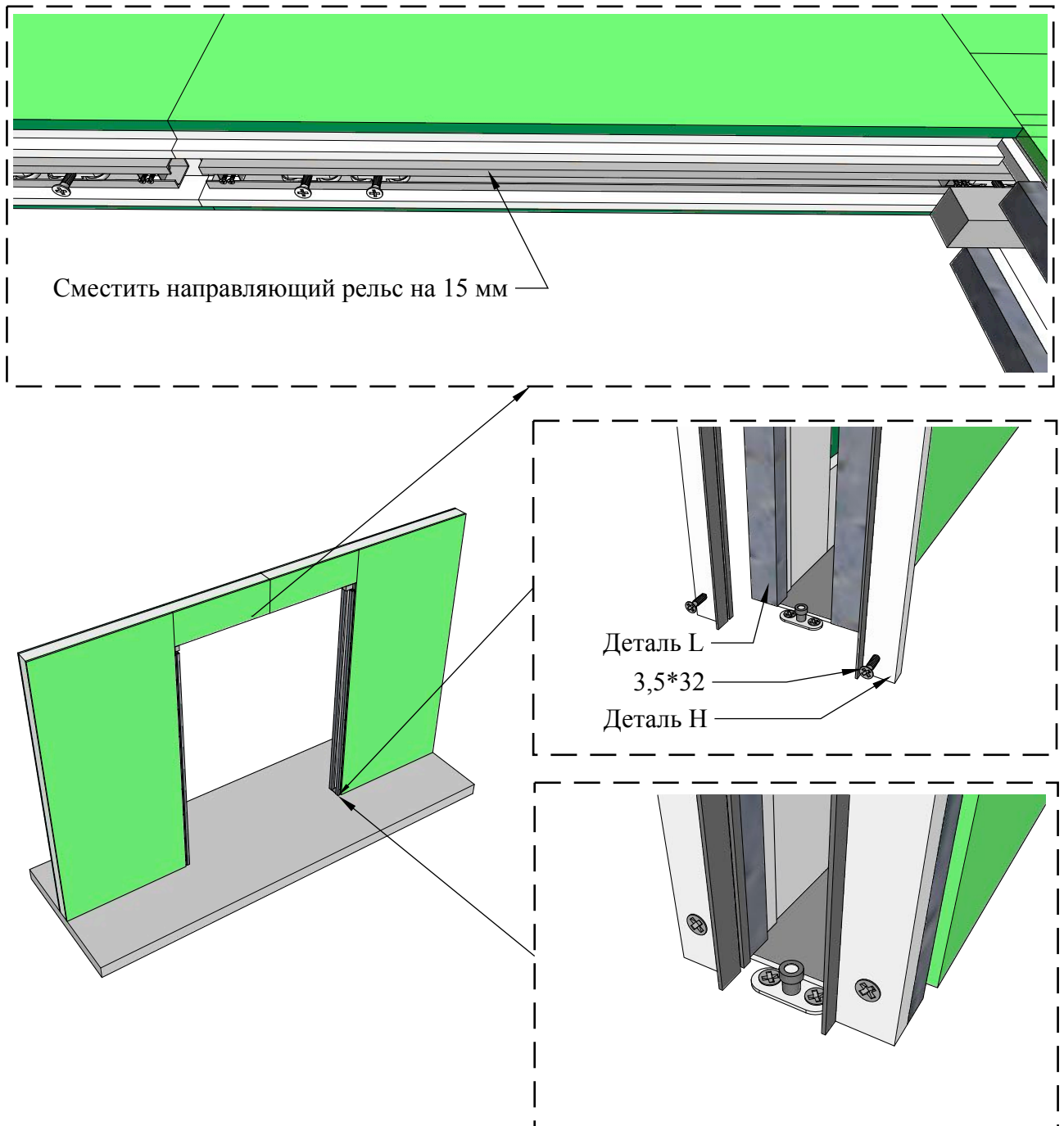


Рисунок 21

9. Монтаж дверного полотна (Рис.22).

9.1. Отрегулировать дверное полотно по высоте и закрепить положение контргайками.

9.2. После проведенных работ дверь необходимо несколько раз открыть и закрыть, проверив тем самым механизм, мягкость и плавность хода, а также правильность сборки.

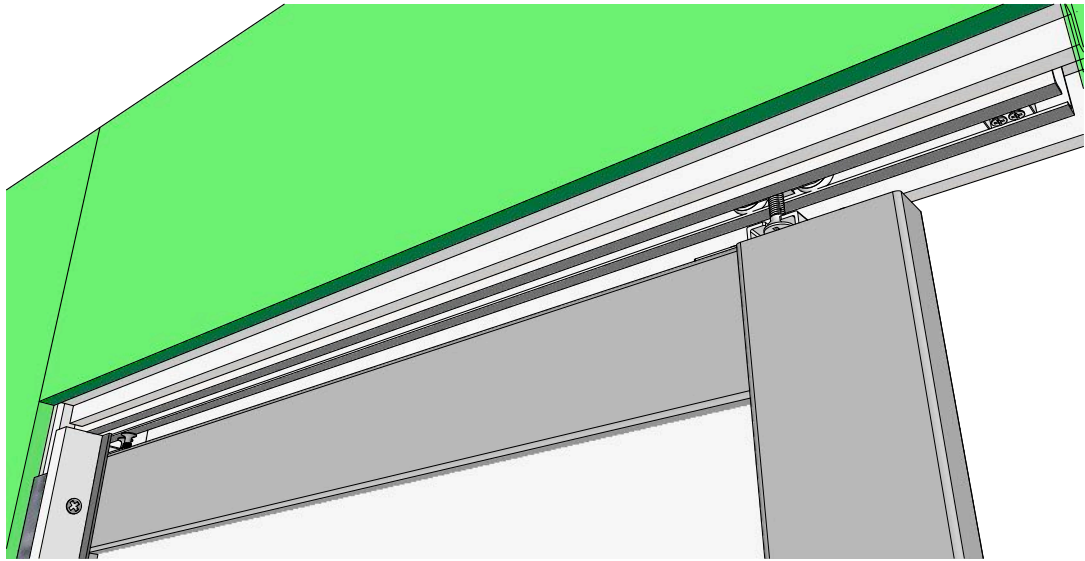


Рисунок 22

10. Установить горизонтальные основы под обрамляющие элементы и завести в паз (деталь J) щёточный уплотнитель (Рис.23).

Зафиксировать горизонтальную основу с помощью саморезов 3,5\*19. В месте крепления самореза сделать отверстие сверлом 2,5 мм.

Если после установки пенала потребуется заменить дверное полотно или провести техническое обслуживание кареток, необходимо только разомкнуть соединение между деталями J и A, открутив саморезы. Это обеспечит беспрепятственный доступ к необходимым конструктивным узлам пенала.

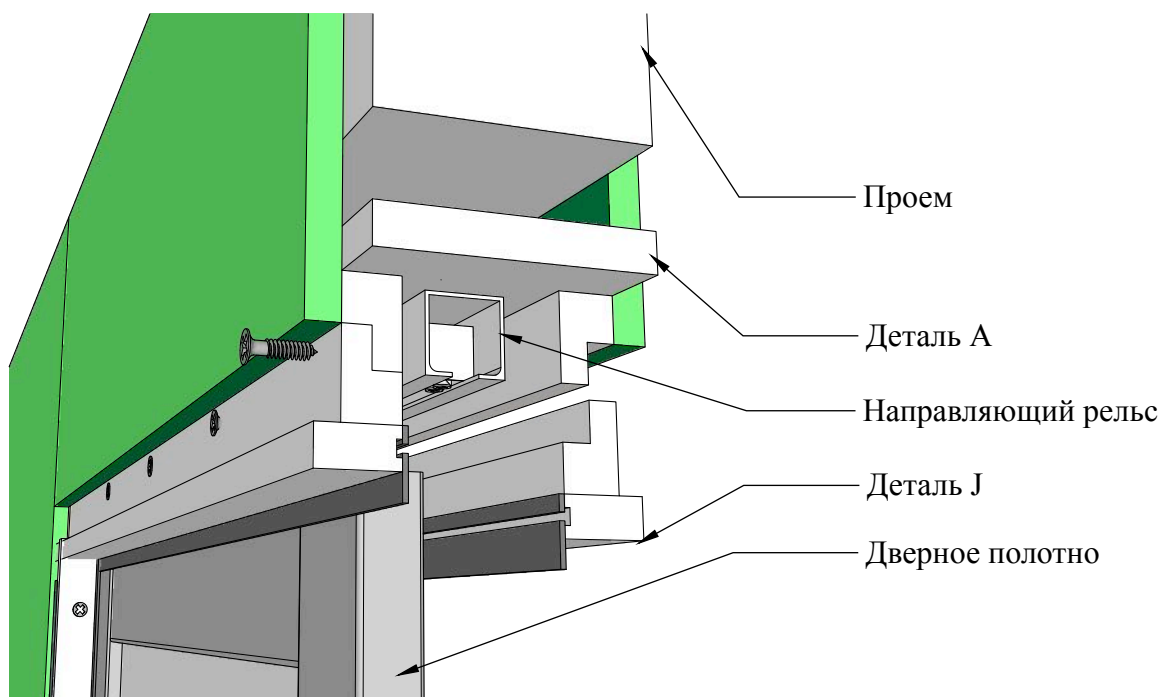


Рисунок 23

## 11. Монтаж доводчика (Опция)

11.1. Установить доводчик на дверное полотно предварительно отступив 20 мм от лапы крепления каретки. Обратите внимание на положение доводчика (Рис.24).

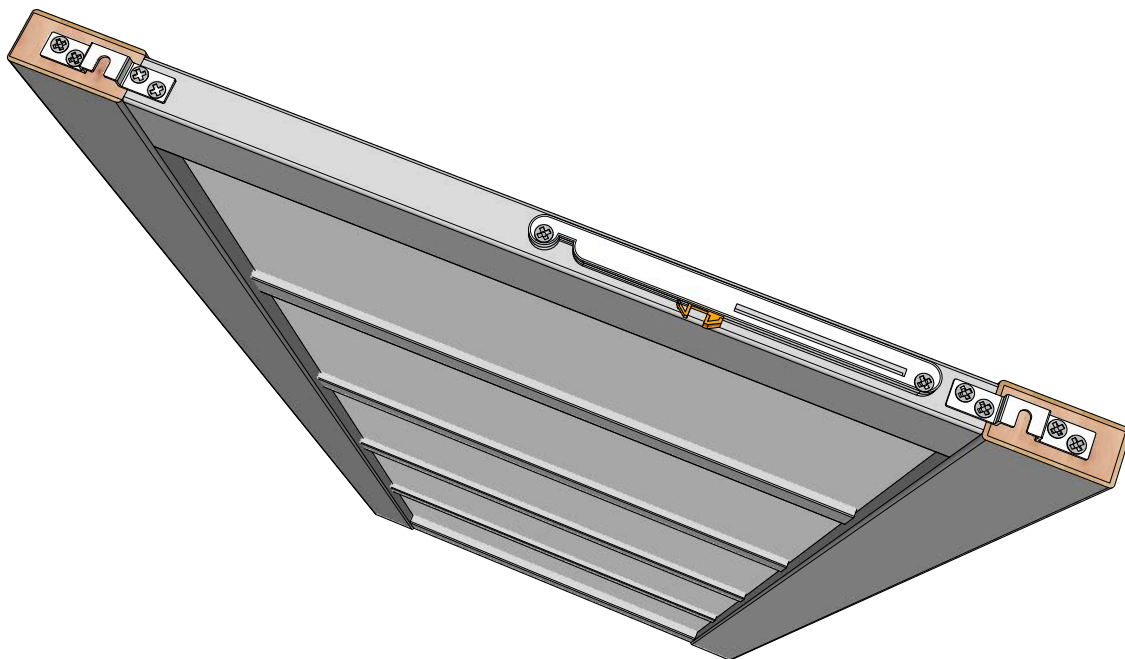


Рисунок 24

11.2. При использовании доводчика удалить концевой стопор из верхней направляющей, чтобы он не мешал работе механизма (Рис.25)

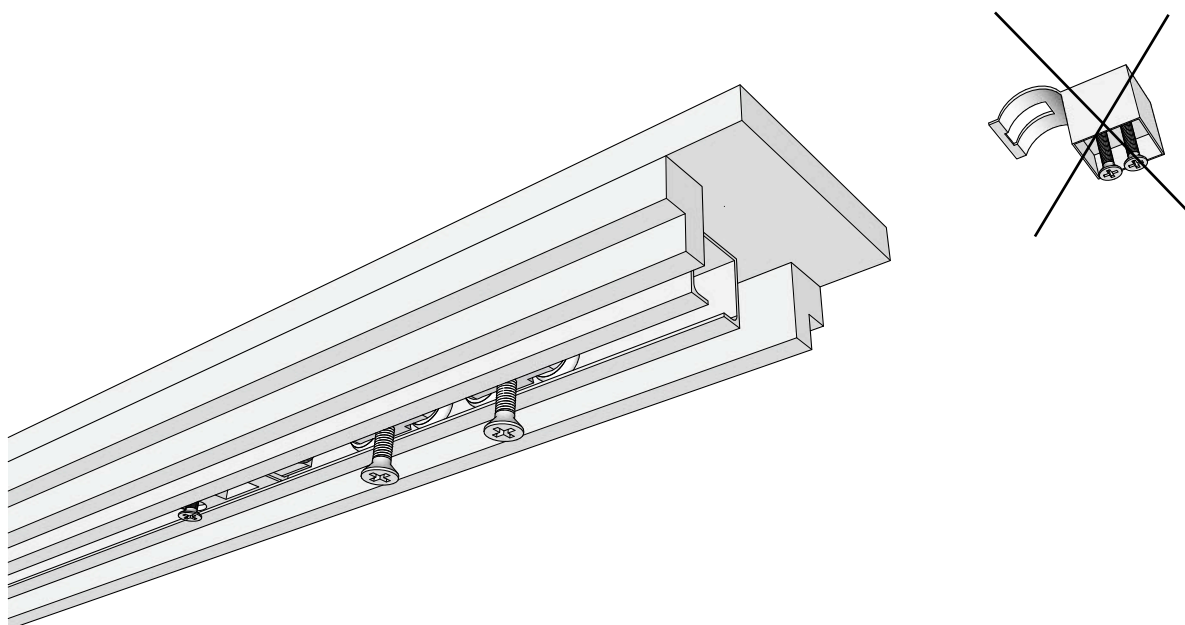


Рисунок 25

### 11.3. Установить активатор доводчика.

Для монтажа активатора переместить дверное полотно с установленным доводчиком в конечное закрытое положение. Установить активатор на внутреннюю часть базы для обрамления (Деталь J). Обратите внимание, чтобы выступ активатора располагался между губок оранжевого бегунка доводчика (Рис.26).

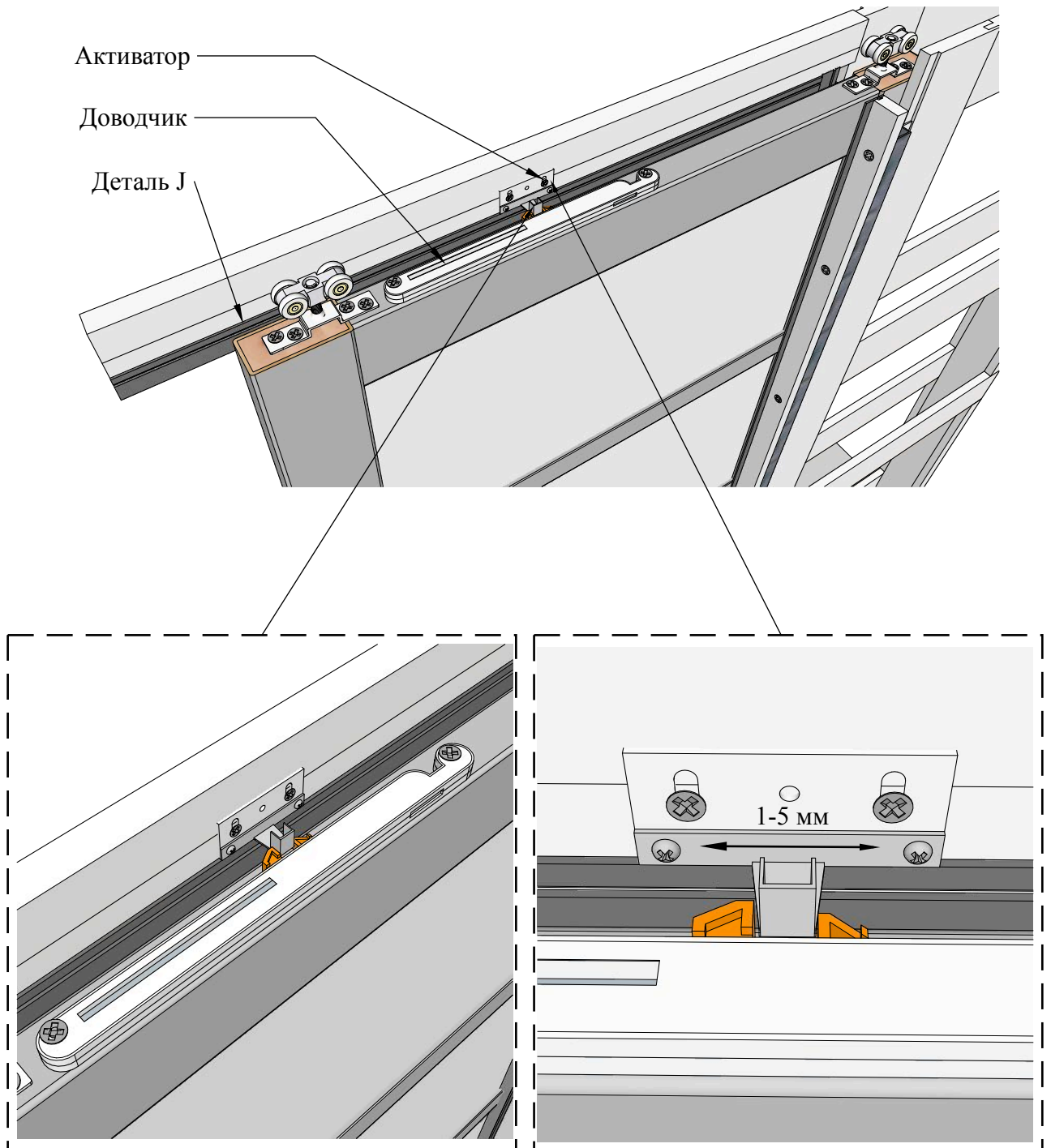


Рисунок 26

## Примеры установки обрамляющих элементов

Конструкция пенала позволяет облицовывать пенал наличниками и доборными элементами телескопического и не телескопического исполнения любого производителя.

При монтаже обрамляющих элементов может возникнуть несколько ситуаций

1. Толщина доборного элемента меньше высоты упора детали Н.

В таком случае необходимо использовать вставки, например из МДФ, таким образом, чтобы суммарная толщина доборного элемента и вставки равнялась высоте упора детали Н (Рис. 27).

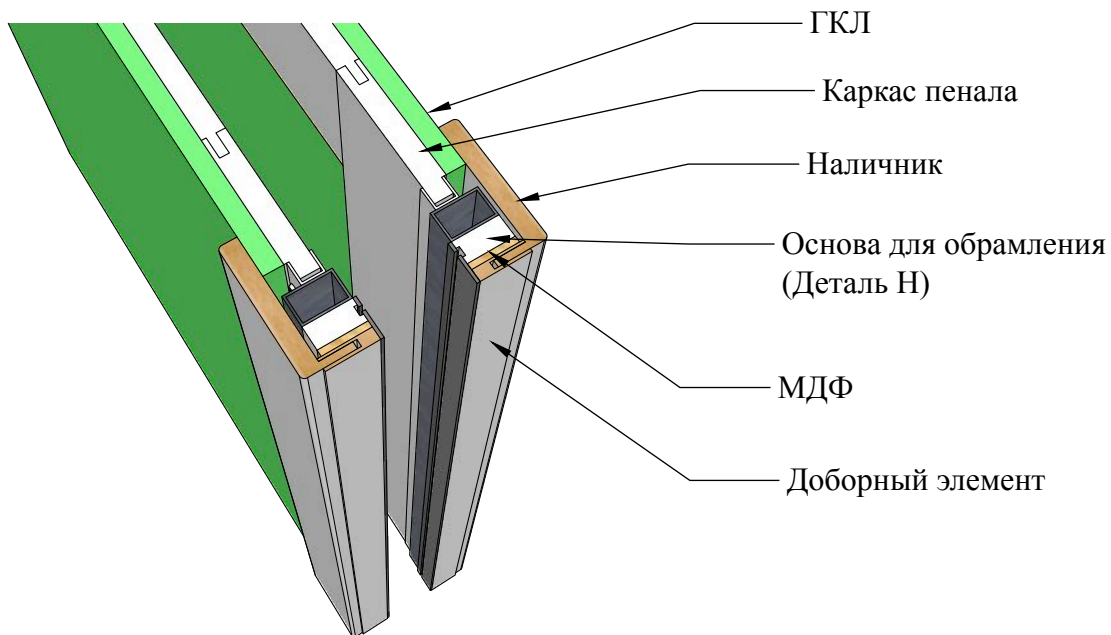


Рисунок 27

2. Толщина доборного элемента равна высоте упора детали Н (Рис. 28).

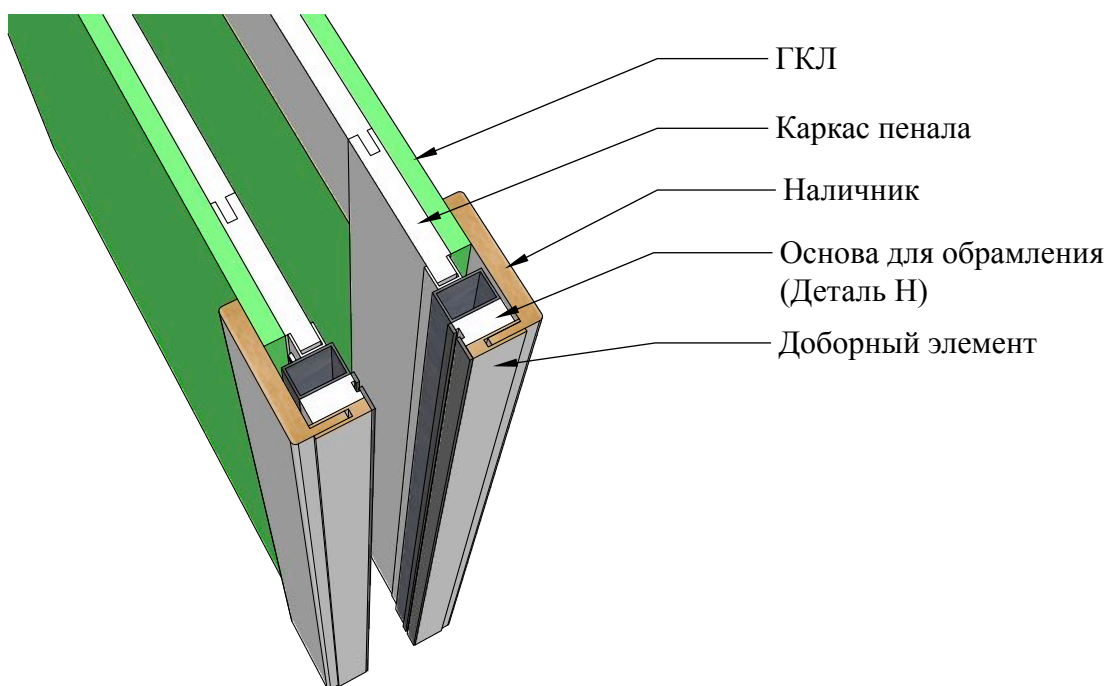


Рисунок 28